

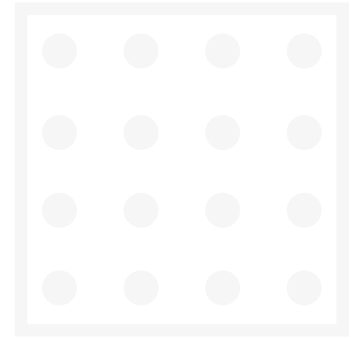
Systeme Point Zéro

Table des matières

| | |
|--|-----------|
| Nouveautés – Printemps 2022 | 3 |
| Tout d'une seule main | 4 |
| Quick•Point® plaques modulaires | 16 |
| Quick•Point® plaques à serrage simple | 18 |
| Quick•Point® plaques à serrage multiple | 30 |
| Quick•Point® plaques d'adaptation | 36 |
| Quick•Point® réhausses | 38 |
| Quick•Point® tours pour centres d'usinage verticale | 42 |
| Quick•Tower tour pour centres d'usinage horizontal | 46 |
| Quick•Point® accessoires | 52 |
| Possibilités d'alignement et de fixation | 60 |
| Quick•Point® service | 62 |
| CGV, Impression | 64 |

Nouveautés Printemps 2022

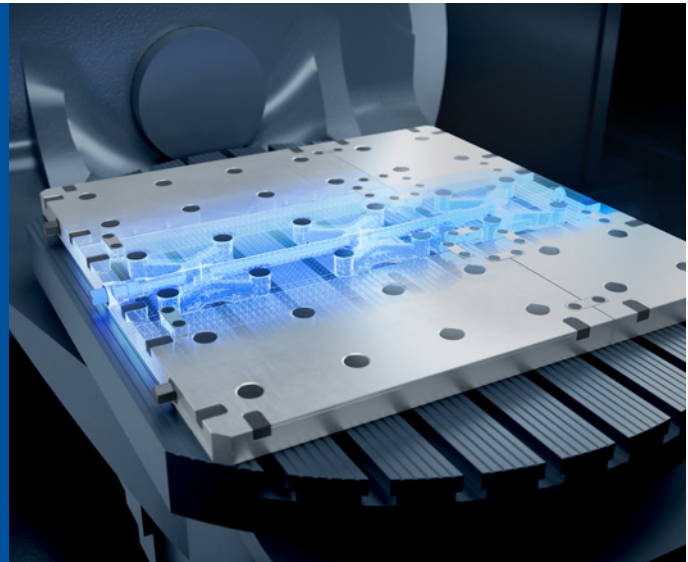
Depuis la dernière version de notre catalogue, les produits suivants ont été ajoutés dans le domaine de la technique de serrage à point zéro :



Quick-Point® plaques modulaires Puissant chasseur de temps.

Nouvelle série modulaire avec serrage simultané de plusieurs plaques point zéro.

En savoir plus à la page 12, 16, 17



Quick-Point® Jauge d'alignement

La nouvelle version maniable de la jauge d'alignement est désormais commandée par 2 poignées de serrage. L'actionnement simultané et convivial des poignées facilite en particulier le retrait de la jauge d'alignement après avoir aligner les plaques.

En savoir plus à la page 61



Quick-Point® Jauge de contrôle

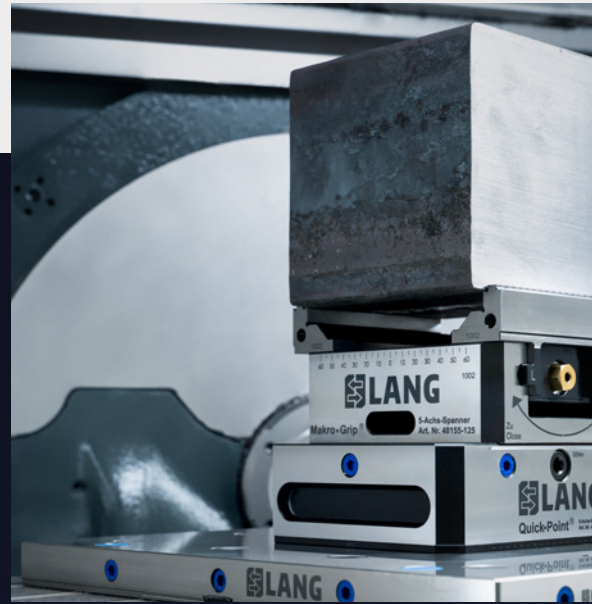
La jauge de contrôle Quick-Point® bénéficie d'un nouveau design avec des fraisages latéraux. En fonction de la position des trous de fixation dans les plaques d'origine Quick-Point®, cela augmente l'accès à ceux-là.

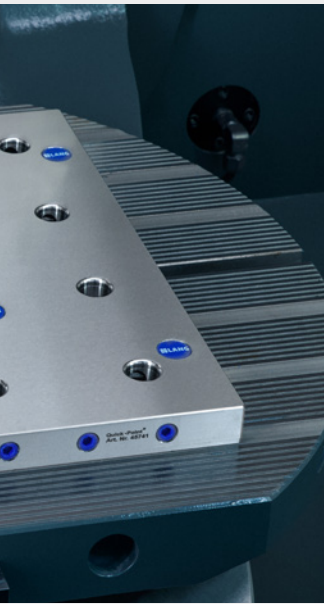
En savoir plus à la page 60



Montage, serrage et auto- matisation – le tout auprès d'un même fournisseur

Grâce à une gamme éprouvée et parfaitement coordonnée, alliant la technique de serrage de pièces, la technique de serrage à point zéro et l'automatisation, combinée à la technique de marquage originale, nous vous aidons à optimiser vos processus de production et à exploiter de manière optimale les capacités de production.





System point zéro

Quick-Point® s'adapte partout

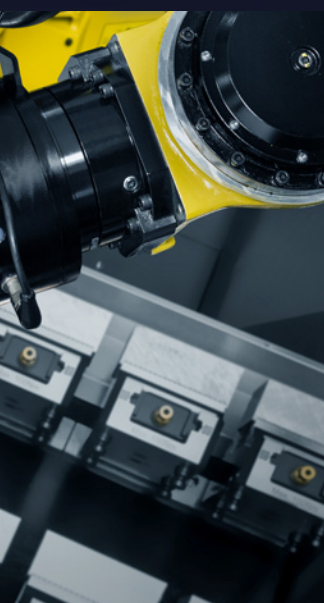
- Possibilité de montage ultérieur sur presque toutes les machines-outils
- Possibilités d'application variées pour machines à 3/5 axes et quatrième axe
- Convient également aux centres d'usinage verticaux et horizontaux
- Énorme gain de temps de préparation
- Haute précision de répétition
- Facilité d'utilisation grâce au principe de fonctionnement mécanique
- Longévité et robustesse considérables
- Entretien et nettoyage simples et faciles



Technologie de serrage des pièces

La bonne solution de serrage pour chaque application

- Pièces brutes, pièces rondes, pièces profilées/formées, composants (semi-)finis, plaques et grands composants
- Forces de maintien et fiabilité les plus élevées grâce à la technologie "forme dans forme"
- Accessibilité idéale pour l'usinage sur 5 faces
- Serrage sans usure et sans distorsion
- Compatibilité totale
- Conception compacte, poids réduits, manipulation ergonomique
- Montage intégré du point zéro dans tous les dispositifs de serrage
- Utilisable avec ou sans automation, peut également être utilisé dans des systèmes tiers



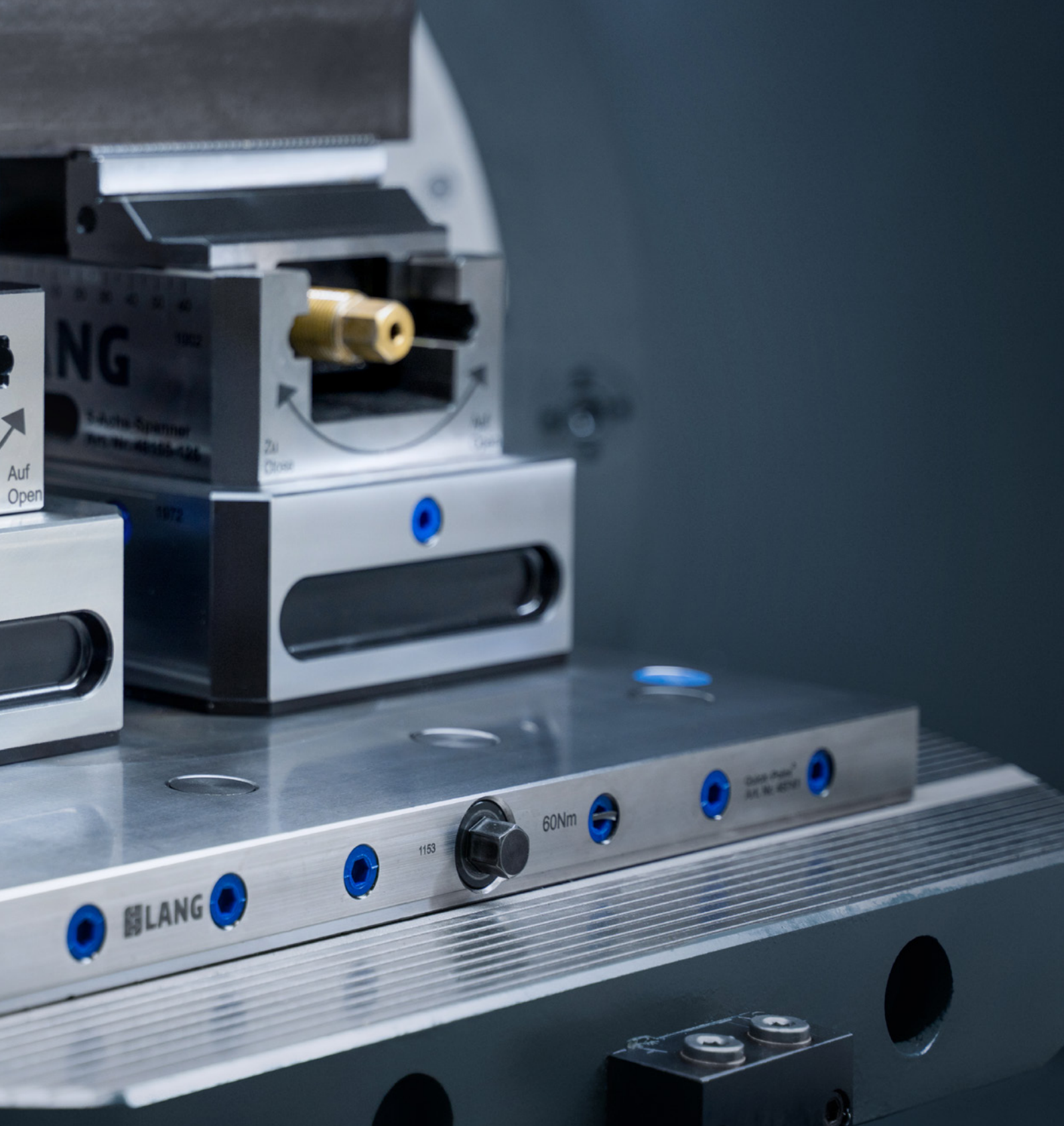
Automation

Fabrication flexible de pièces individuelles ou en série

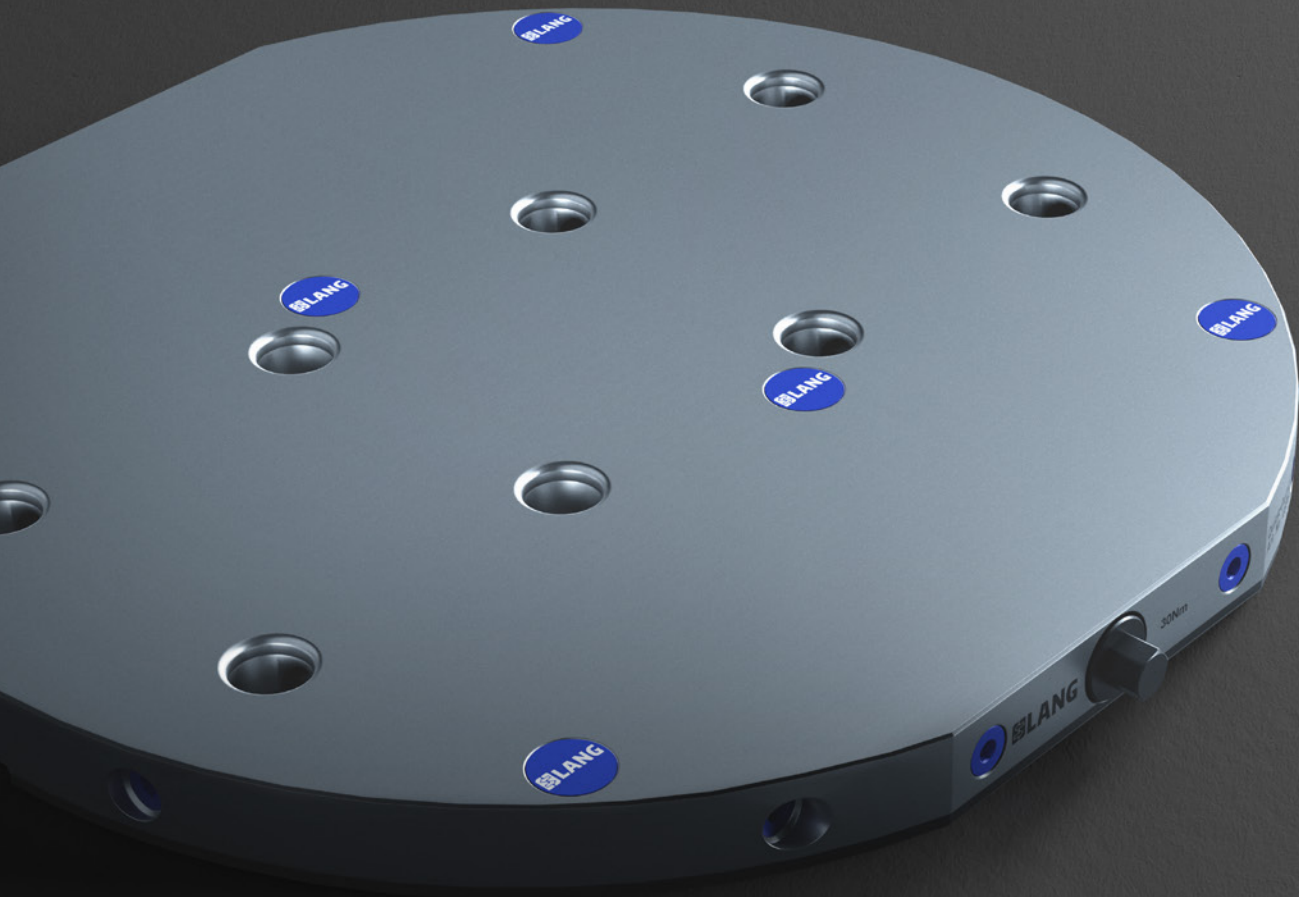
- Temps de préparation et d'usinage réduits au minimum
- Utilisation très simple
- Pas besoin de personnel spécialisé ou de connaissances en robotique
- Chariot d'automatisation flexible innovant comme support de stockage
- Gestion flexible des commandes, de la fabrication de pièces uniques à la fabrication en série
- Possibilité de montage ultérieur sur toutes les machines-outils
- Grande capacité de stockage sur un petit espace au sol
- Longévité et robustesse considérables



QUICK-POINT® SYSTÈME POINT ZÉRO



- | | | | |
|-----------|--|-----------|---|
| 16 | Quick·Point® plaques modulaires | 46 | Quick·Tower tour pour centres d'usinage horizontal |
| 18 | Quick·Point® plaques à serrage simple | 52 | Quick·Point® accessoires |
| 30 | Quick·Point® plaques à serrage multiple | 60 | Possibilités d'alignement et de fixation |
| 36 | Quick·Point® plaques d'adaptation | 62 | Quick·Point® service |
| 38 | Quick·Point® réhausse | | |
| 42 | Quick·Point® tours pour centres d'usinage verticale | | |



**simple.
rapide.
équipé.**

Flexible, très précis et incroyablement durable.

Le système de serrage à point zéro Quick•Point® combine :

RAPIDITÉ

MODULARITÉ

SIMPLICITÉ

En tant qu'interface entre la table machine et le dispositif de serrage, le système de serrage à point zéro Quick•Point® se caractérise par une grande variété de versions et offre une solution adaptée pour chaque machine-outil lorsqu'il s'agit de réduire les temps d'équipement et les temps d'arrêt. De forme ronde, rectangulaire ou carrée, pour un serrage simple ou multiple, il peut être utilisé universellement dans les centres d'usinage verticaux et horizontaux, sur les tables 3 / 5 axes ou les quatrièmes axes. Grâce à sa modularité, le système peut être étendu à tout moment et garantit des temps de mise en place les plus courts avec la plus grande précision.

Avantages du système de serrage à point zéro Quick•Point® :



Temps minimum requis pour la mise en place



Serrage direct des pièces à usiner



Grande capacité de personnalisation



Positionnement de haute précision

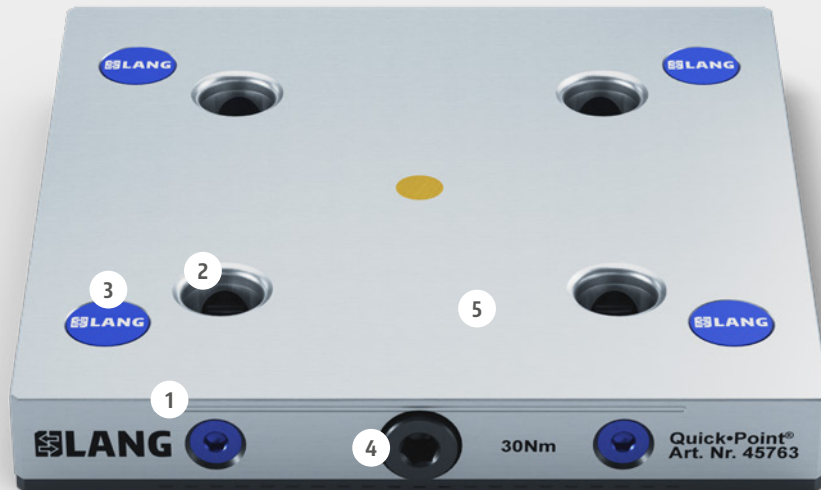


Mécanique durable et sans entretien

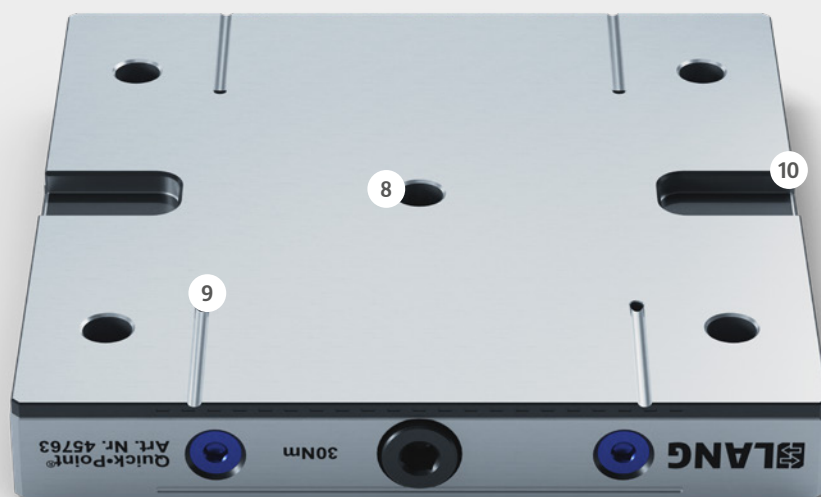


Possibilité d'actionnement automatisé et pneumatique

Technique Quick·Point®



- 1 Avec une hauteur de 27 mm, c'est l'un des systèmes point zéro les plus bas du monde
- 2 Haute précision avec une répétabilité de < 0,005 mm
- 3 Capsules en plastique pour les trous de fixation afin d'éviter l'accumulation de copeaux.
- 4 Système mécanique robuste actionné par une seule vis de serrage ou par une attache rapide Quick·Lock.
- 5 Plaque rigide et compacte en acier de haute qualité traité et rectifié

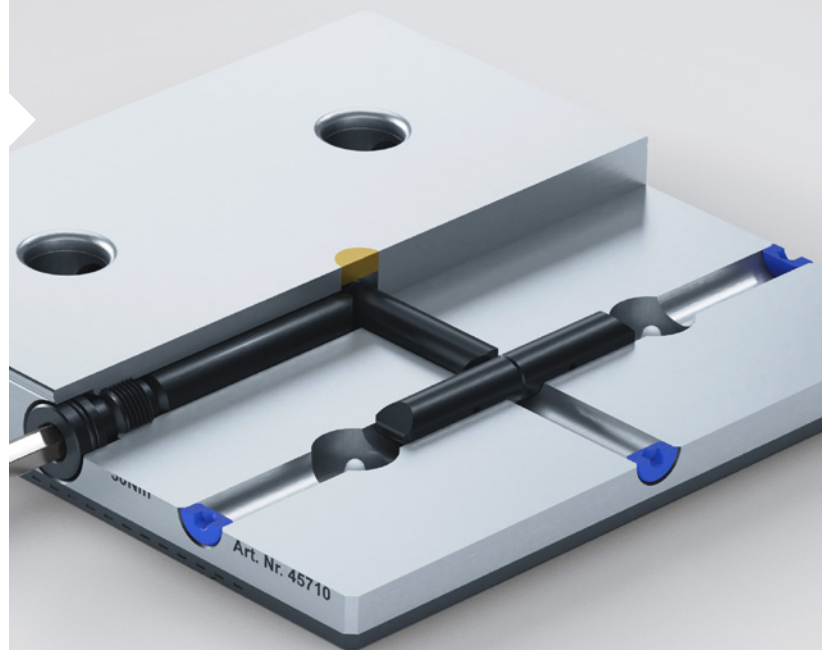


- 6 Ø12F5 s'adapte pour un alignement concentrique. Des cimblots de centrage assortis pour les tables machines courantes sont disponibles (page 59)
- 7 Rainures
- 8 Rainures 20H7 pour l'alignement axial sur la table de la machine
- 9
- 10

Le fonctionnement du système Quick-Point® à point zéro

Le serrage des plaques à point zéro Quick-Point® peut se faire de façon purement mécanique ou à l'aide d'un système de clavette à l'intérieur de la plaque garantissant une précision de répétition de < 0,005 mm. La conception technique du système Quick-Point® avec une vis de serrage à six pans creux de 8 mm (pour les plaques à serrage multiple : vis de serrage à six pans creux de 12 mm) garantit une grande facilité d'utilisation.

Un couple de serrage de 30 Nm (ou de 60 Nm dans le cas des plaques « 4 en 1 ») permet d'atteindre des forces de serrage jusqu'à 6 000 kg. En raison du faible nombre de composants, qui ne sont en outre pas soumis à l'usure, l'entretien du système point zéro ne pose absolument aucun problème.



Modulaire, flexible et toujours adapté.

Avec près de 50 plaques à point zéro différentes, les possibilités de personnalisation sont nombreuses. Le système Quick-Point® vous offre ainsi une solution adaptée pour tous les types de tables machines. Sur les grandes tables machines, l'utilisation de plaques (à serrage multiple) permet de réaliser une grille de point zéro qui s'étend sur plusieurs plaques, afin d'utiliser l'espace à disposition de manière optimale et flexible.

Le système point zéro Quick-Point® dévoile toute sa modularité grâce aux éléments complémentaires tels que les réhausses monoblocs, les tours de serrage et tout particulièrement les plaques de réduction d'entraxe permettant de réduire le calibre du point zéro de 96 mm à 52 mm, afin d'utiliser de manière flexible les étaux LANG de toutes les tailles.



Notre recommandation :

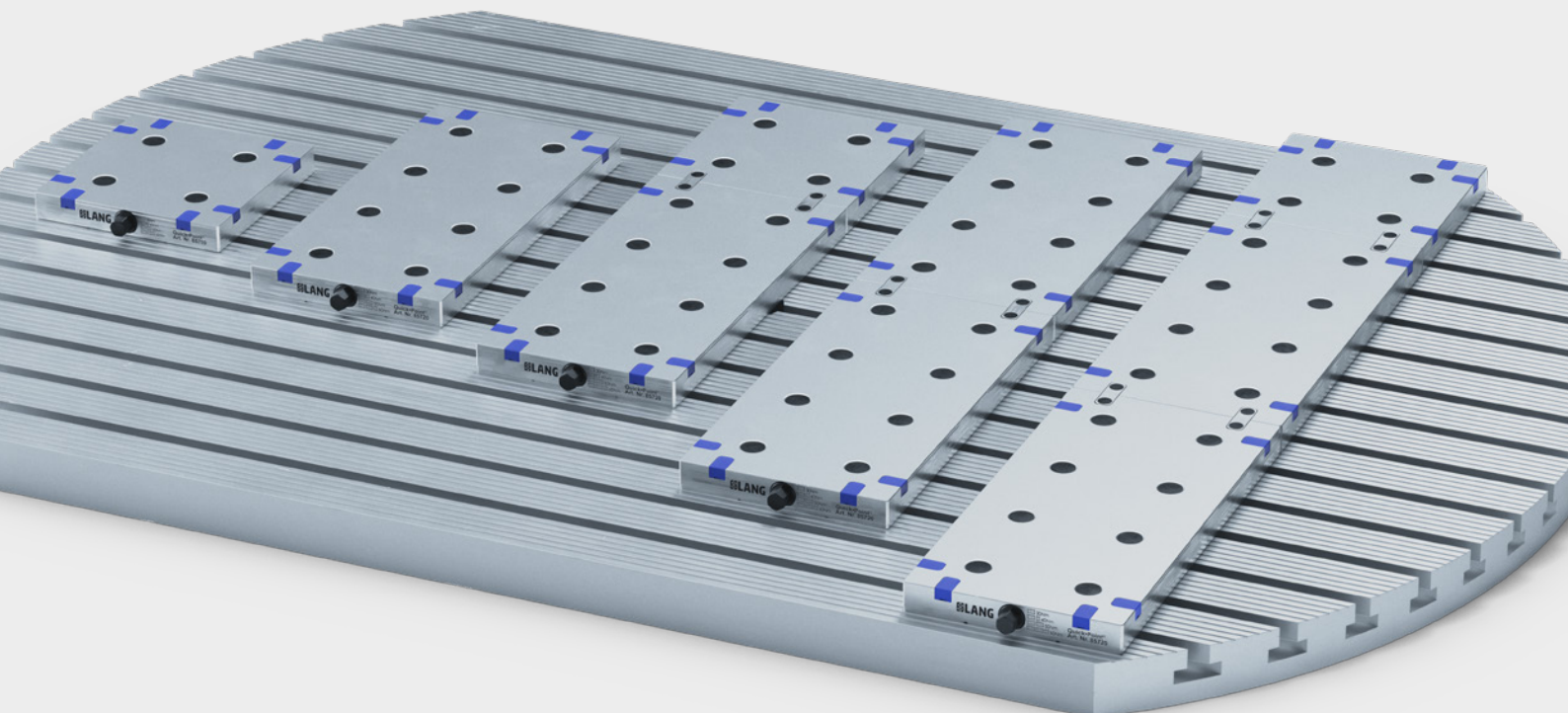
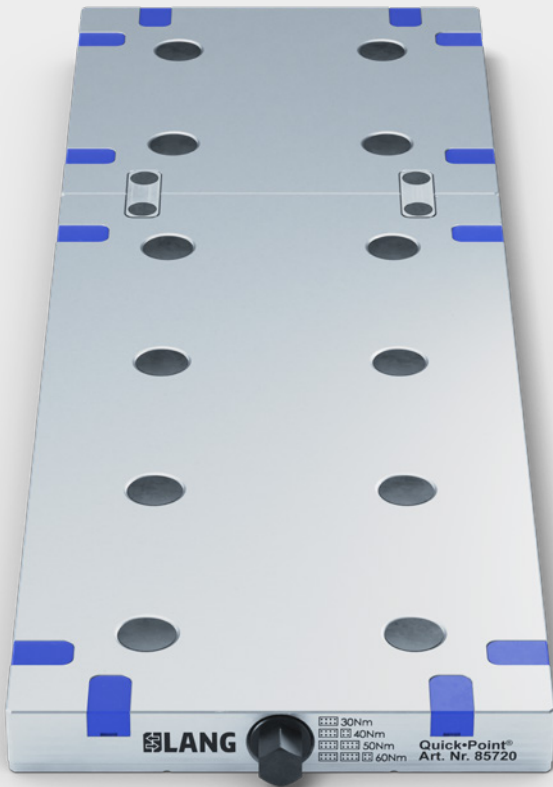
Si la taille de la table de machine le permet, nous recommandons de commencer avec le système de serrage à point zéro Quick-Point® 96 plus grand comme base sur la table de machine. Cela garantit la plus grande flexibilité possible en ce qui concerne les extensions futures

du système. Ainsi, vous restez flexible et pouvez utiliser aussi bien des étaux ou des systèmes de serrage plus grands comme le Makro-Grip® Ultra, que des étaux plus petits en les adaptant au système de serrage à point zéro 52 Quick-Point®.

NOUVEAU

Des plaques modulaires pour un gain de temps considérable

Un nouveau type de plaque dans le système Quick-Point® rend désormais le serrage à point zéro encore plus simple. Avec les plaques modulaires extensibles et adaptables à chaque table de machine, les utilisateurs desservent mécaniquement jusqu'à cinq points de serrage successifs avec une seule vis de serrage. Ceci est dû à un nouveau mécanisme de serrage breveté à l'intérieur des plaques modulaires, qui assure des forces de serrage encore plus élevées et active simultanément le verrouillage complet. L'installation des plaques modulaires sur la table de la machine offre un potentiel de gain de temps encore plus important, car les plaques point zéro sont reliées entre elles par des pièces de liaison parfaitement ajustées, ce qui rend inutile un alignement supplémentaire des plaques point zéro entre elles.





Serrage direct de pièces et de dispositifs

Les pions Quick-Point® servent d'interface entre le système point zéro et l'étau LANG. Ils peuvent tout aussi bien être vissés directement dans la pièce à usiner, afin de serrer cette dernière directement sur la plaque point zéro. Afin de profiter de l'ensemble des avantages du système point zéro Quick-Point®, ils peuvent également se monter sur vos propres dispositifs ou sur des étaux disponibles sur le marché. L'assemblage entre le logement point zéro dans la plaque et les pions est extrêmement robuste, d'une grande précision et il résiste sans problème, même aux forces de coupe les plus élevées.

Photo : Poseidon Propulsion B.V.

Hautes possibilités de personnalisation et d'adaptation

Chacune des versions des plaques point zéro Quick-Point® est également disponible sans trous de fixation prédéfinis, afin de permettre une adaptation parfaite aux conditions disponibles à l'intérieur de la machine-outil. Si le système point zéro dépasse de la table machine, le fraisage des coins constitue une technique propre du point de vue esthétique permettant souvent d'obtenir un ajustage affleurant.



Photo : Donner GmbH The Qualifactory



Photo : EL-Bauteile Handelsgesellschaft mbH

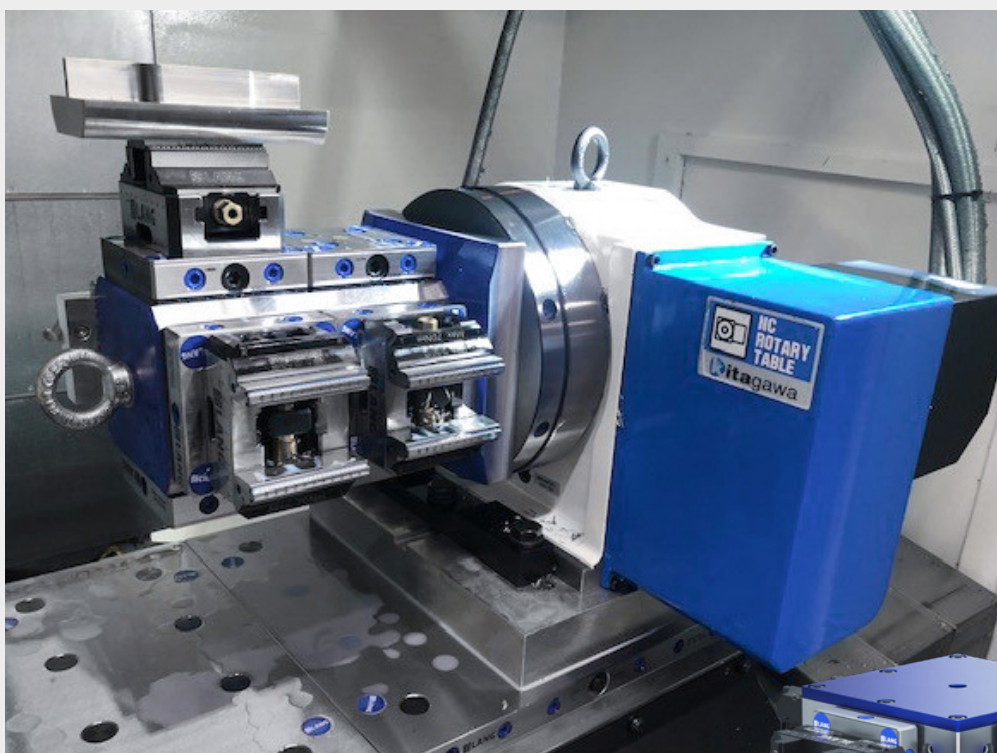
Toujours une solution pour les axes rotatifs

Grâce à sa faible hauteur de construction, à ses possibilités d'ajustement individuelles et à sa commande mécanique indépendante, le système point zéro Quick-Point® est une excellente solution sur les quatrièmes axes. Les diviseurs de Kitagawa, Haas, Lehmann ou Nikken, pour n'en citer que quelques-uns, peuvent être équipés en toute simplicité, ce qui leur apporte une forte valeur ajoutée en termes de flexibilité et de vitesse d'exécution.

Possibilité d'automatisation

Le système point zéro Quick-Point® s'utilise aussi bien dans les processus de production manuels que dans les processus entièrement automatisés sans intervention humaine. L'ouverture et la fermeture du système point zéro peut être réalisé à l'aide d'une machine-outil ou encore d'une pince de robot, soit via un actionnement mécanique du levier exécuté par le robot, soit via l'interface pneumatique de la pince. Une interface média à l'intérieur de la machine n'est ainsi nullement nécessaire.





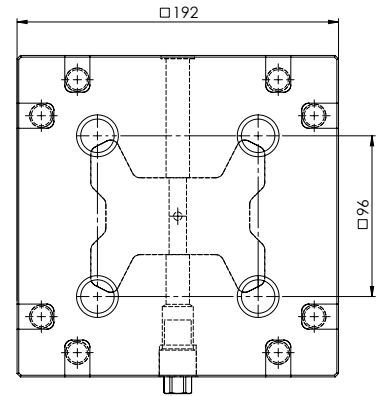
Augmentation de la productivité grâce aux systèmes et tours à serrage multiple

Le système point zéro Quick-Point® offre de nombreuses possibilités pour allonger les temps de fonctionnement des machines de manière entièrement automatisée tout en réduisant le changement des outils et ce, également pour les serrages multiples, tant dans les grands centres d'usinage horizontaux que dans les petites machines à 5 axes.

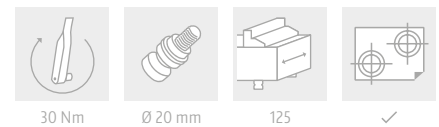


Quick-Point® plaques modulaires

NOUVEAU

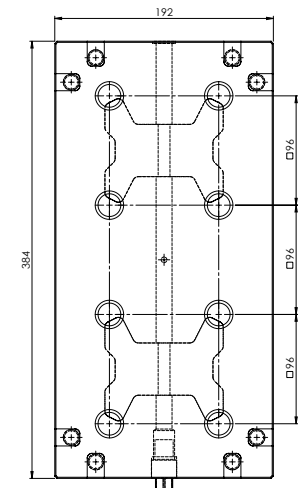


QUICK-POINT® 96, PLAQUE MODULAIRE 192 × 192 × 27 MM, SANS PERÇAGES DE FIXATION



| CODE ARTICLE | DIMENSIONS | POIDS |
|--------------|--|--------|
| 85710 | 192 × 192 × 27 mm | 7,4 kg |
| 45004 | Jeu de perçages de fixation suivant plan | |
| 45002 | Rainure de positionnement suivant plan | |

NOUVEAU



QUICK-POINT® 96, PLAQUE MODULAIRE "2 EN 1" 384 × 192 × 27 MM, SANS PERÇAGES DE FIXATION



*Selon la combinaison de plaques

| CODE ARTICLE | DIMENSIONS | POIDS |
|--------------|--|---------|
| 85720 | 384 × 192 × 27 mm | 14,8 kg |
| 45024 | Jeu de perçages de fixation suivant plan | |
| 45022 | Rainure de positionnement suivant plan | |

NOUVEAU



QUICK-POINT® KIT DE CONVERSION POUR PLAQUES MODULAIRES

| CODE ARTICLE | UNITÉ | POIDS |
|--------------|--------------------------------------|-------|
| 85700 | 1 tige de pression, 2 connecteurs | |

Le kit de conversion, qui comprend une tige de pression et deux connecteurs, est nécessaire lorsque les plaques modulaires doivent être reliées les unes derrière les autres afin de pouvoir actionner l'ensemble du mécanisme de serrage via la vis de serrage de la plaque modulaire avant. Grâce aux pièces de connexion parfaitement adaptées, il n'est plus nécessaire d'aligner les plaques modulaires reliées entre elles.

NOUVEAU



QUICK-POINT® KIT DE CONNEXION POUR PLAQUES MODULAIRES

| CODE ARTICLE | QUANTITÉ | POIDS |
|--------------|----------|--------|
| 85701 | 2 pièces | 0,1 kg |

Le kit de connexion pour les plaques modulaires Quick-Point® est également disponible séparément pour relier entre elles des plaques modulaires juxtaposées. Grâce aux pièces de connexion parfaitement adaptées, il n'est plus nécessaire d'aligner les plaques modulaires reliées entre elles.

NOUVEAU

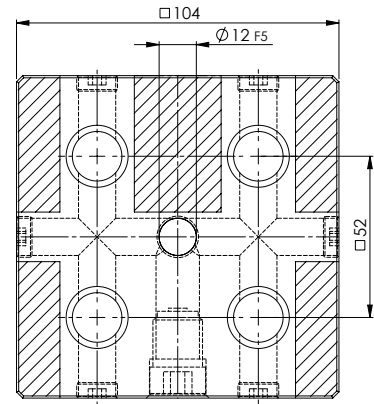


QUICK-POINT® COUVERCLES POUR PLAQUES MODULAIRES

| CODE ARTICLE | QUANTITÉ | POIDS |
|--------------|-----------|---------|
| 85702 | 10 pièces | 0,05 kg |

Les couvercles en plastique ferment les encoches des plaques modulaires Quick-Point® auxquelles aucune autre plaque modulaire n'est fixée. Ils sont disponibles par lot de 10. Pour les deux plaques modulaires (code articles 85710 et 85720), 8 caches sont inclus dans chaque livraison.

Quick-Point® plaques à serrage simple

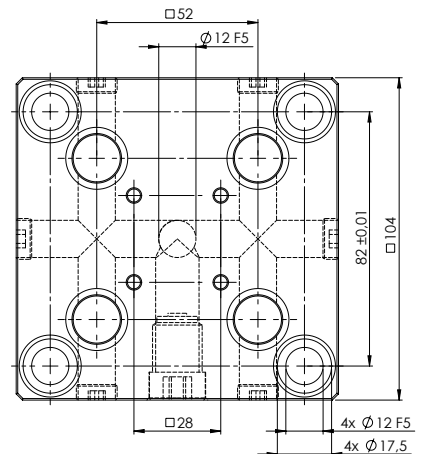
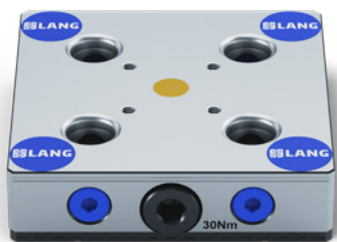


PLAQUE QUICK-POINT® 52, CARRÉE 104 × 104 × 27 MM, SANS PERÇAGES DE FIXATION

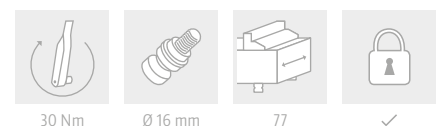


| CODE ARTICLE | DIMENSIONS | POIDS |
|--------------|--|--------|
| 45600 | 104 × 104 × 27 mm | 2,0 kg |
| 45004 | Jeu de perçages de fixation suivant plan | |
| 45002 | Rainure de positionnement suivant plan | |

Peut être équipée du système Quick-Lock, code article 44552 (page 56)

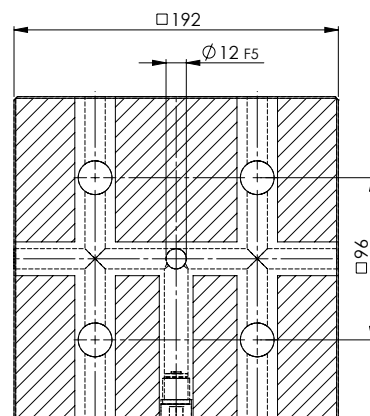


PLAQUE QUICK-POINT® 52, CARRÉE 104 × 104 × 27 MM, AVEC PERÇAGES DE FIXATION POUR QUICK-TOWER

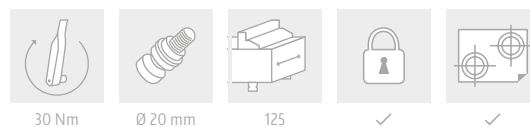


| CODE ARTICLE | DIMENSIONS | ENTRAXES DE FIXATION | POIDS |
|--------------|-------------------|----------------------|--------|
| 75600 | 104 × 104 × 27 mm | 82 × 82 mm | 1,8 kg |

Vous retrouverez également cette plaque en pages 44 et 50
Peut être équipée du système Quick-Lock, code article 44552 (page 56)

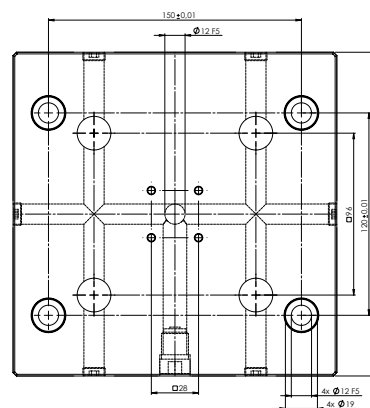


PLAQUE QUICK-POINT® 96, CARRÉE
192 × 192 × 27 MM, SANS PERÇAGES DE FIXATION

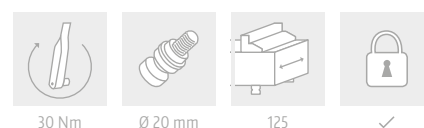


| CODE ARTICLE | DIMENSIONS | POIDS |
|--------------|--|--------|
| 45710 | 192 × 192 × 27 mm | 7,4 kg |
| 45004 | Jeu de perçages de fixation suivant plan | |
| 45002 | Rainure de positionnement suivant plan | |

Peut être équipée du système Quick-Lock, code article 44596 (page 56)



PLAQUE QUICK-POINT® 96, CARRÉE
192 × 192 × 27 MM, AVEC PERÇAGES DE FIXATION POUR QUICK-TOWER

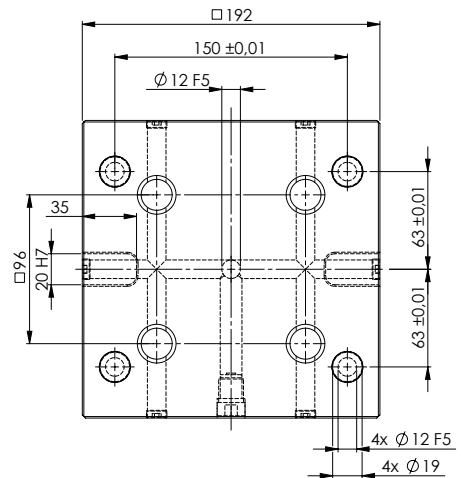


| CODE ARTICLE | DIMENSIONS | ENTRAXES DE FIXATION | POIDS |
|--------------|-------------------|----------------------|--------|
| 75710 | 192 × 192 × 27 mm | 150 × 120 mm | 7,3 kg |

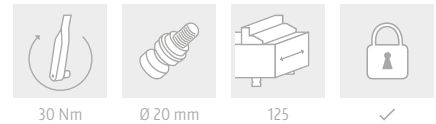
Vous retrouverez également cette plaque en page 51

Peut être équipée du système Quick-Lock, code article 44596 (page 56)

Quick-Point® plaques à serrage simple

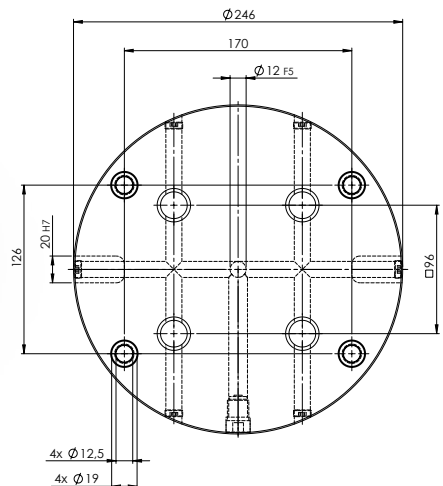
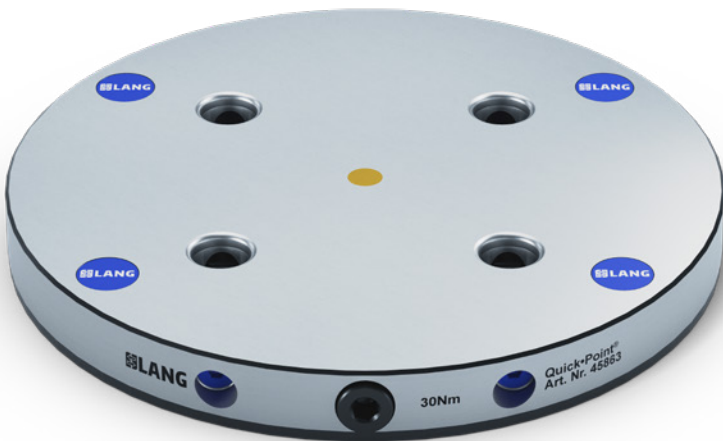


PLAQUE QUICK-POINT® 96, CARRÉE 192 × 192 × 27 MM, AVEC PERÇAGES DE FIXATION

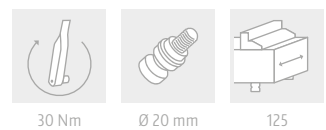


| CODE ARTICLE | DIMENSIONS | ENTRAXES DE FIXATION | POIDS |
|--------------|-------------------|--------------------------------|--------|
| 45763 | 192 × 192 × 27 mm | pour entraxe rainures de 63 mm | 7,1 kg |

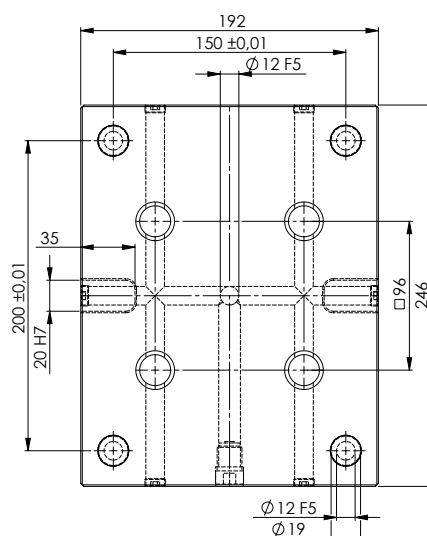
Peut être équipée du système Quick-Lock, code article 44596 (page 56)



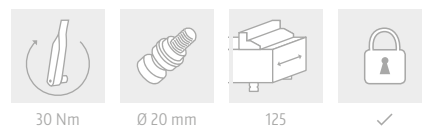
PLAQUE QUICK-POINT® 96, RONDE Ø 246 × 27 MM, AVEC PERÇAGES DE FIXATION



| CODE ARTICLE | DIMENSIONS | ENTRAXES DE FIXATION | POIDS |
|--------------|---------------|--------------------------------|--------|
| 45863 | Ø 246 × 27 mm | pour entraxe rainures de 63 mm | 9,2 kg |

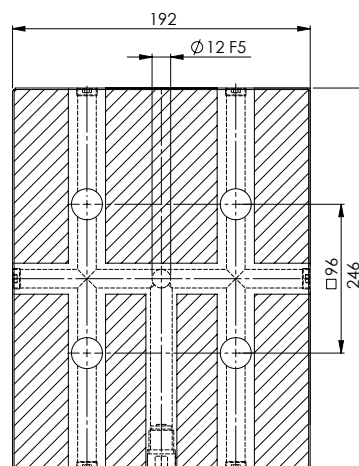


PLAQUE QUICK-POINT® 96, RALLONGÉE
246 × 192 × 27 MM, AVEC PERÇAGES DE FIXATION

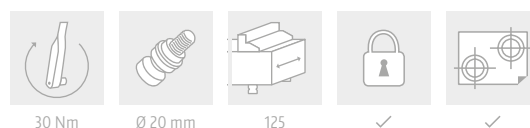


| CODE ARTICLE | DIMENSIONS | ENTRAXES DE FIXATION | POIDS |
|--------------|-------------------|---------------------------------|--------|
| 45715 | 246 × 192 × 27 mm | pour entraxe rainures de 100 mm | 9,2 kg |

Peut être équipée du système Quick-Lock, code article 44596 (page 56)



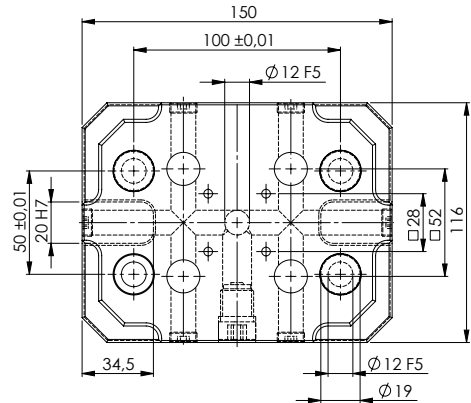
PLAQUE QUICK-POINT® 96, RALLONGÉE
246 × 192 × 27 MM, SANS PERÇAGES DE FIXATION



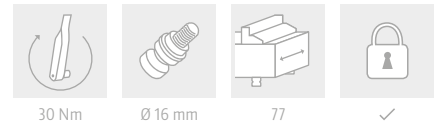
| CODE ARTICLE | DIMENSIONS | POIDS |
|--------------|--|--------|
| 45716 | 246 × 192 × 27 mm | 9,4 kg |
| 45004 | Jeu de perçages de fixation suivant plan | |
| 45002 | Rainure de positionnement suivant plan | |

Peut être équipée du système Quick-Lock, code article 44596 (page 56)

Quick-Point® plaques à serrage simple

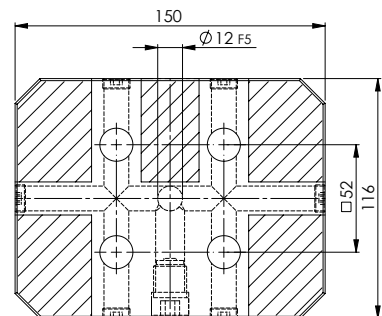


PLAQUE QUICK-POINT® 52, RECTANGULAIRE 150 × 116 × 27 MM



| CODE ARTICLE | DIMENSIONS | ENTRAXES DE FIXATION | POIDS |
|--------------|-------------------|----------------------|--------|
| 45150 | 150 × 116 × 27 mm | 100 × 50 mm | 2,8 kg |

Peut être équipée du système Quick-Lock, code article 44552 (page 56)

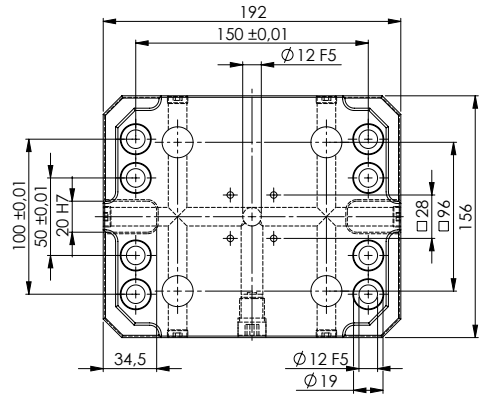


PLAQUE QUICK-POINT® 52, RECTANGULAIRE 150 × 116 × 27 MM, SANS PERÇAGES DE FIXATION

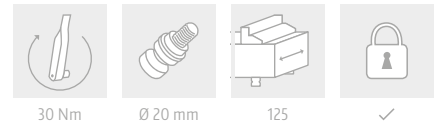


| CODE ARTICLE | DIMENSIONS | POIDS |
|--------------|--|--------|
| 45151 | 150 × 116 × 27 mm | 3,3 kg |
| 45004 | Jeu de perçages de fixation suivant plan | |
| 45002 | Rainure de positionnement suivant plan | |

Peut être équipée du système Quick-Lock, code article 44552 (page 56)

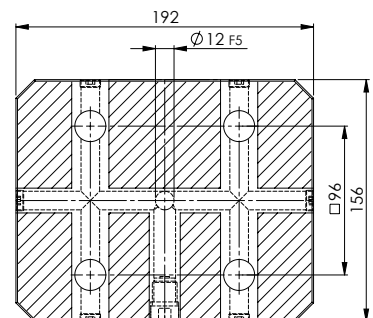


**PLAQUE QUICK-POINT® 96, RECTANGULAIRE
192 × 156 × 27 MM**

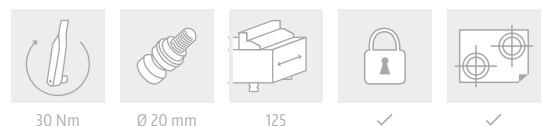


| CODE ARTICLE | DIMENSIONS | ENTRAXES DE FIXATION | POIDS |
|--------------|-------------------|----------------------|--------|
| 45400 | 192 × 156 × 27 mm | 150 × 100 / 50 mm | 5,2 kg |

Peut être équipée du système Quick-Lock, code article 44596 (page 56)



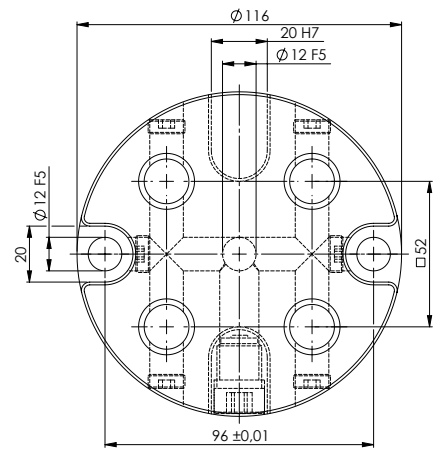
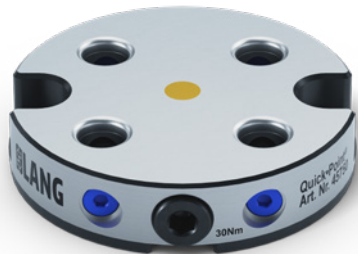
**PLAQUE QUICK-POINT® 96, RECTANGULAIRE
192 × 156 × 27 MM, SANS PERÇAGES DE FIXATION**



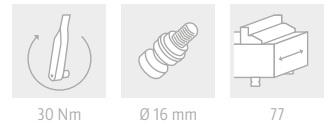
| CODE ARTICLE | DIMENSIONS | POIDS |
|--------------|--|--------|
| 45401 | 192 × 156 × 27 mm | 5,9 kg |
| 45004 | Jeu de perçages de fixation suivant plan | |
| 45002 | Rainure de positionnement suivant plan | |

Peut être équipée du système Quick-Lock, code article 44596 (page 56)

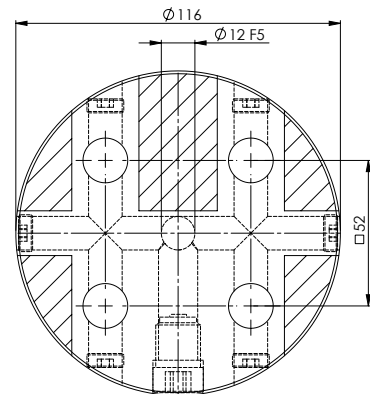
Quick-Point® plaques à serrage simple



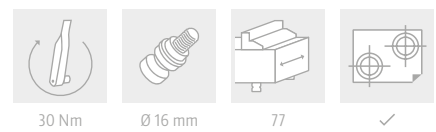
PLAQUE QUICK-POINT® 52, RONDE Ø 116 × 27 MM



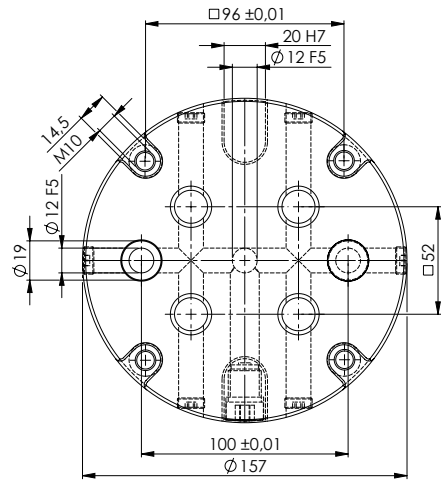
| CODE ARTICLE | DIMENSIONS | ENTRAXES DE FIXATION | POIDS |
|--------------|---------------|----------------------|--------|
| 45750 | Ø 116 × 27 mm | 96 mm Abstand | 1,8 kg |



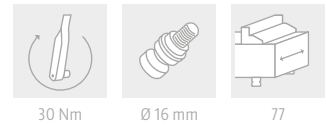
PLAQUE QUICK-POINT® 52, RONDE Ø 116 × 27 MM, SANS PERÇAGES DE FIXATION



| CODE ARTICLE | DIMENSIONS | POIDS |
|--------------|--|--------|
| 45751 | Ø 116 × 27 mm | 1,9 kg |
| 45004 | Jeu de perçages de fixation suivant plan | |
| 45002 | Rainure de positionnement suivant plan | |

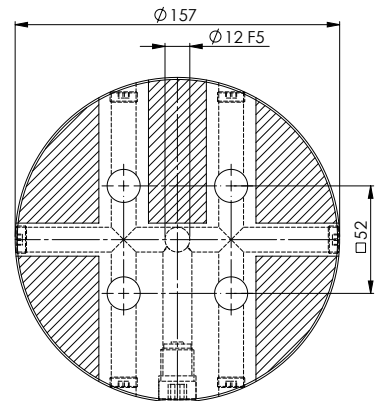


PLAQUE QUICK-POINT® 52, RONDE
Ø 157 × 27 MM

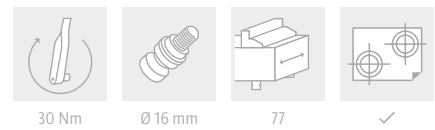


| CODE ARTICLE | DIMENSIONS | ENTRAXES DE FIXATION | POIDS |
|--------------|---------------|----------------------|--------|
| 45900 | Ø 157 × 27 mm | 100 mm Abstand | 3,4 kg |

Peut être utilisée comme plaque de réduction d'entraxe avec des pions

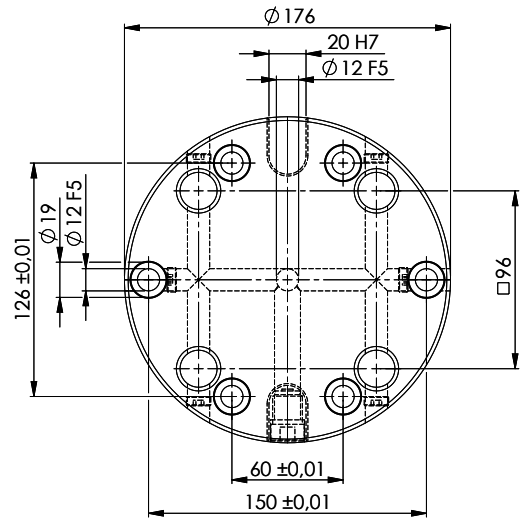


PLAQUE QUICK-POINT® 52, RONDE
Ø 157 × 27 MM, SANS PERÇAGES DE FIXATION

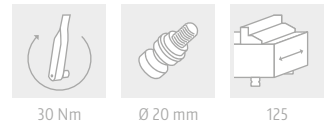


| CODE ARTICLE | DIMENSIONS | POIDS |
|--------------|--|--------|
| 45901 | Ø 157 × 27 mm | 3,7 kg |
| 45004 | Jeu de perçages de fixation suivant plan | |
| 45002 | Rainure de positionnement suivant plan | |

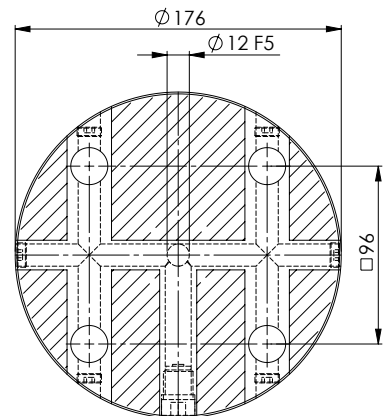
Quick-Point® plaques à serrage simple



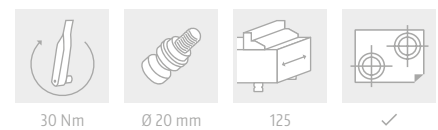
PLAQUE QUICK-POINT® 96, RONDE Ø 176 × 27 MM



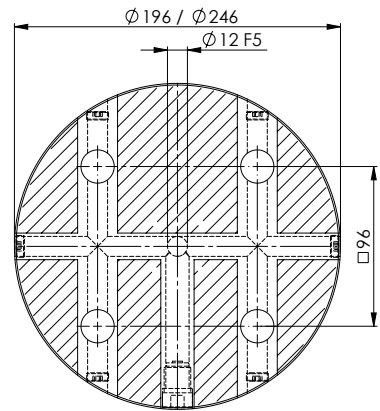
| CODE ARTICLE | DIMENSIONS | ENTRAXES DE FIXATION | POIDS |
|--------------|---------------|--|--------|
| 45800 | Ø 176 × 27 mm | pour entraxe rainures de 63 mm et 2 perçages à 150 mm de distance | 4,5 kg |



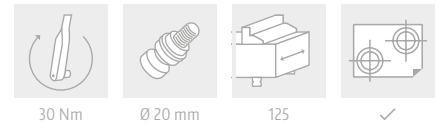
PLAQUE QUICK-POINT® 96, RONDE Ø 176 × 27 MM, SANS PERÇAGES DE FIXATION



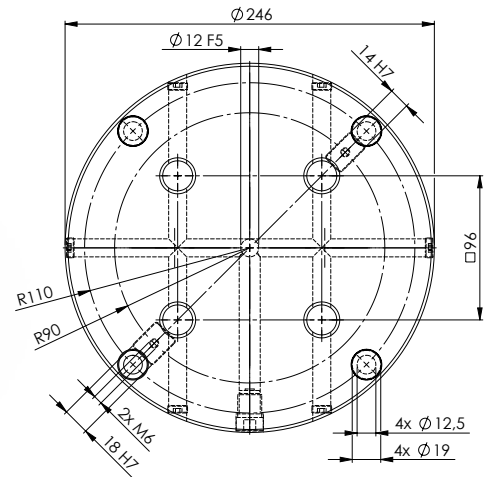
| CODE ARTICLE | DIMENSIONS | POIDS |
|--------------|--|--------|
| 45801 | Ø 176 × 27 mm | 4,6 kg |
| 45004 | Jeu de perçages de fixation suivant plan | |
| 45002 | Rainure de positionnement suivant plan | |



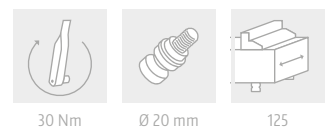
PLAQUES QUICK-POINT® 96, RONDE
Ø 196 / 246 × 27 MM, SANS PERÇAGES DE FIXATION



| CODE ARTICLE | DIMENSIONS | POIDS |
|--------------|--|--------|
| 45820 | Ø 196 × 27 mm | 5,9 kg |
| 45840 | Ø 246 × 27 mm | 9,5 kg |
| 45004 | Jeu de perçages de fixation suivant plan | |
| 45002 | Rainure de positionnement suivant plan | |



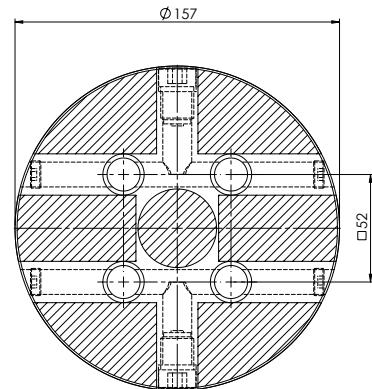
PLAQUE QUICK-POINT® 96, RONDE
Ø 246 × 27 MM, AVEC PERÇAGES DE FIXATION



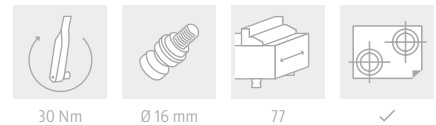
| CODE ARTICLE | DIMENSIONS | ENTRAXES DE FIXATION | POIDS |
|--------------|---------------|-------------------------|--------|
| 45890 | Ø 246 × 27 mm | 4 × 90° / Radius 110 mm | 9,2 kg |

Ces taquets sont adaptés: N° 442214 et N° 442218 (page 59)

Quick-Point® plaques à serrage simple pour perçage central

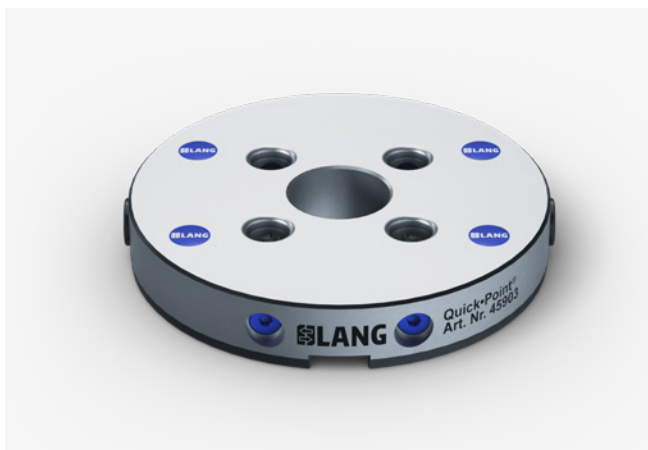


PLAQUE QUICK-POINT® 52, RONDE Ø 157 × 27 MM, POUR PERÇAGE CENTRAL

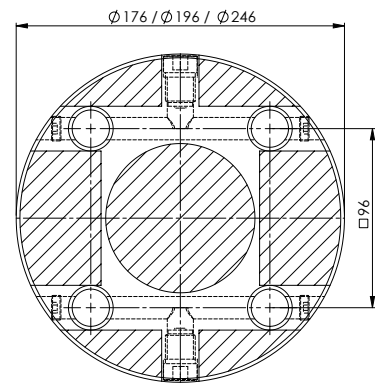


| CODE ARTICLE | DIMENSIONS | DIAM. MAX. PERÇAGE CENTRAL | POIDS |
|--------------|---------------|--|--------|
| 45903 | Ø 157 × 27 mm | 38 mm | 3,7 kg |
| 45004 | | Jeu de perçages de fixation suivant plan | |
| 45002 | | Rainure de positionnement suivant plan | |
| 45009 | | perçage central suivant plan | |

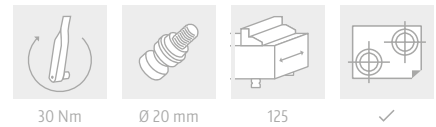
Exemple de modification réalisable :



- 1 × perçage central diam. 38 mm
- 1 × rainure de positionnement 20H7
- 4 × perçages / lamages de fixation pour vis M8

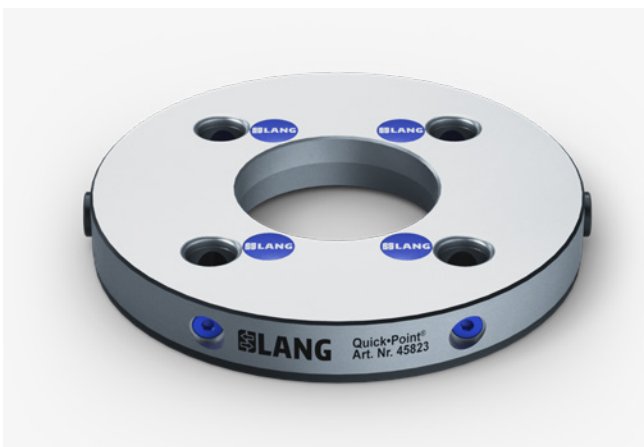


PLAQUES QUICK-POINT® 96, RONDE
Ø 176 / 196 / 246 × 27 MM, POUR PERÇAGE CENTRAL



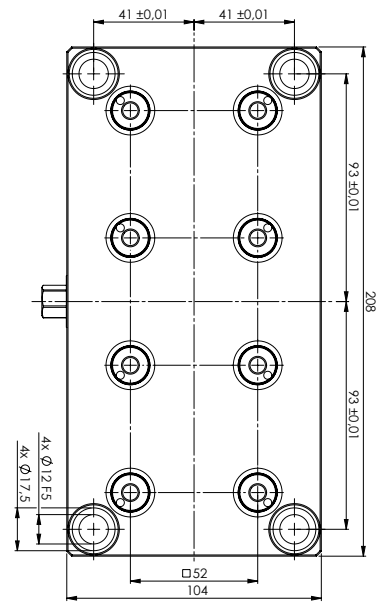
| CODE ARTICLE | DIMENSIONS | DIAM. MAX. PERÇAGE CENTRAL | POIDS |
|--------------|---------------|--|--------|
| 45803 | Ø 176 × 27 mm | 80 mm | 4,8 kg |
| 45823 | Ø 196 × 27 mm | 80 mm | 5,9 kg |
| 45843 | Ø 246 × 27 mm | 80 mm | 9,6 kg |
| 45004 | | Jeu de perçages de fixation suivant plan | |
| 45002 | | Rainure de positionnement suivant plan | |
| 45009 | | perçage central suivant plan | |

Exemple de modification réalisable :

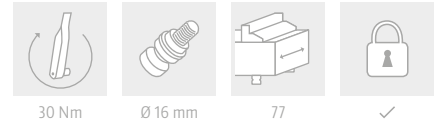


- 1 × perçage central diam. 80 mm
- 1 × 130 H6
- 4 × perçages / lamages de fixation pour vis M12

Quick-Point® plaques à serrage multiple

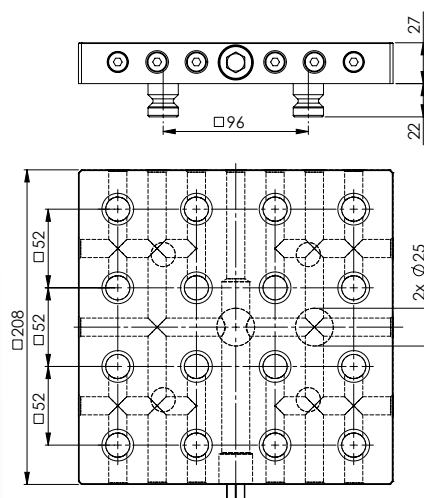


PLAQUE QUICK-POINT® 52, "2 EN 1" 208 × 104 × 27 MM

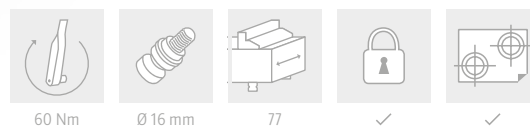


| CODE ARTICLE | DIMENSIONS | ENTRAXES DE FIXATION | POIDS |
|--------------|-------------------|----------------------|--------|
| 45621 | 208 × 104 × 27 mm | 186 × 82 mm | 4,0 kg |

Peut être équipée du système Quick-Lock, code article 45252 (page 56)

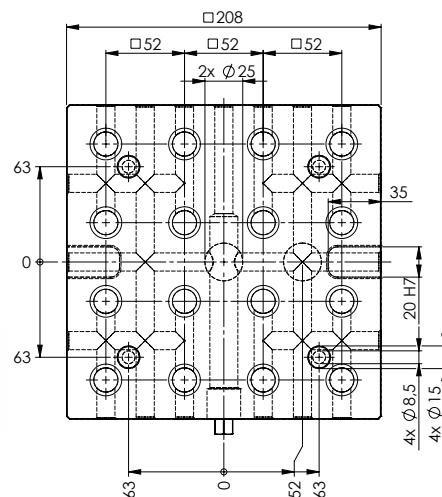


PLAQUE QUICK-POINT® 52, "4 EN 1"
208 × 208 × 27 MM, SANS PERÇAGES DE FIXATION

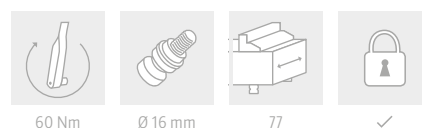


| CODE ARTICLE | DIMENSIONS | POIDS |
|--------------|--|--------|
| 45640 | 208 × 208 × 27 mm | 8,6 kg |
| 45644 | Jeu de perçages de fixation suivant plan | |
| 45642 | Rainure de positionnement suivant plan | |

Livrée avec 4 pions diam. 20 mm afin de la monter sur une plaque Quick-Point® 96
 Peut être équipée du système Quick-Lock, code article 45452 (page 56)



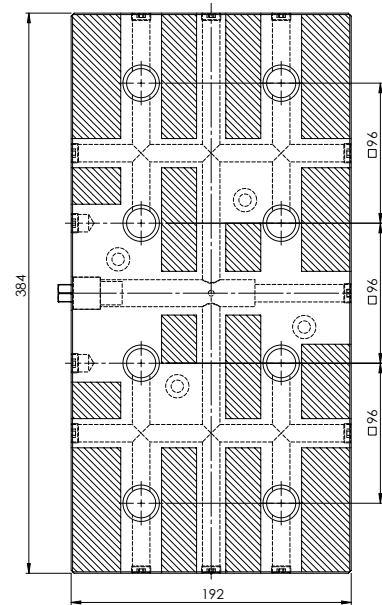
PLAQUE QUICK-POINT® 52, "4 EN 1"
208 × 208 × 27 MM, AVEC PERÇAGES DE FIXATION



| CODE ARTICLE | DIMENSIONS | ENTRAXES DE FIXATION | POIDS |
|--------------|-------------------|--------------------------------|--------|
| 45641 | 208 × 208 × 27 mm | pour entraxe rainures de 63 mm | 8,3 kg |

Peut être équipée du système Quick-Lock, code article 45452 (page 56)

Quick-Point® plaques à serrage multiple

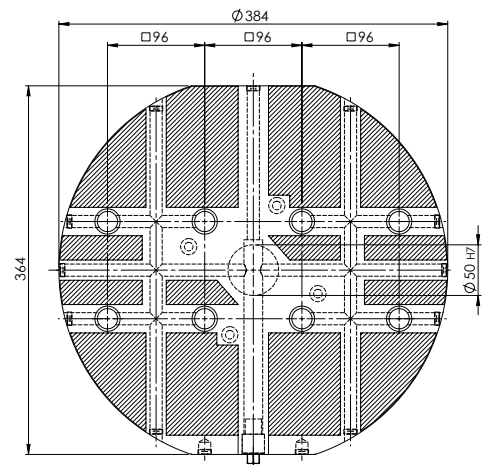


PLAQUE QUICK-POINT® 96, "2 EN 1" 384 × 192 × 27 MM, SANS PERÇAGES DE FIXATION

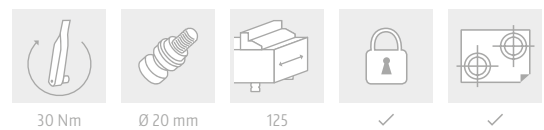


| CODE ARTICLE | DIMENSIONS | POIDS |
|--------------|--|---------|
| 45720 | 384 × 192 × 27 mm | 14,9 kg |
| 45024 | Jeu de perçages de fixation suivant plan | |
| 45022 | Rainure de positionnement suivant plan | |

Peut être équipée du système Quick-Lock, code article 45296 (page 56)

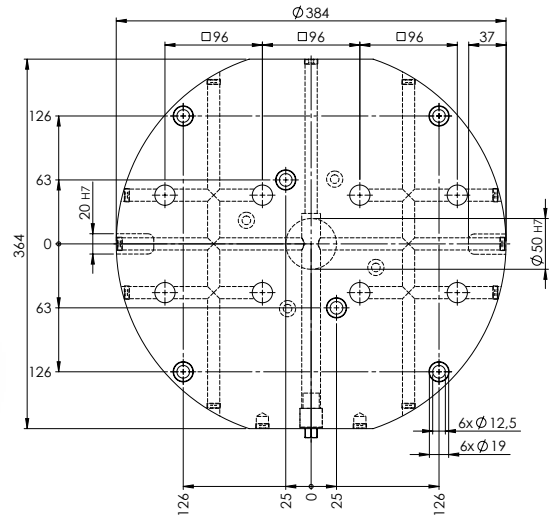


PLAQUE QUICK-POINT® 96, "2 EN 1", RONDE Ø 384 × 27 MM, SANS PERÇAGES DE FIXATION

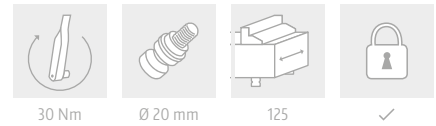


| CODE ARTICLE | DIMENSIONS | POIDS |
|--------------|--|---------|
| 45962 | Ø 384 × 27 mm | 23,4 kg |
| 45044 | Jeu de perçages de fixation suivant plan | |
| 45042 | Rainure de positionnement suivant plan | |

Peut être équipée du système Quick-Lock, code article 45996 (page 56)

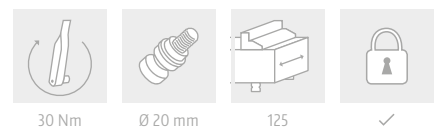
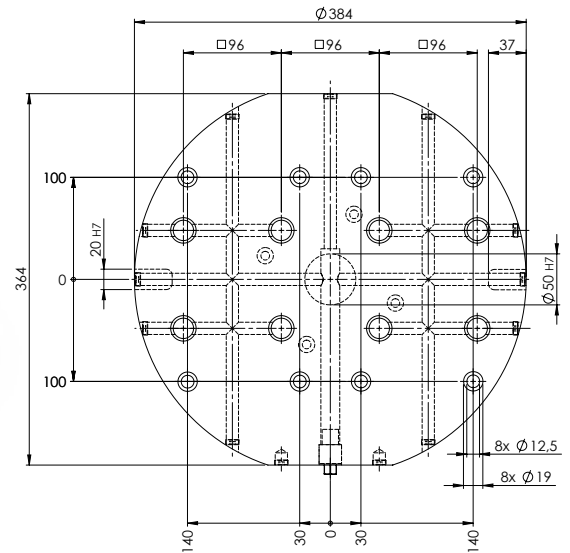


**PLAQUE QUICK-POINT® 96, "2 EN 1", RONDE
Ø 384 × 27 MM, AVEC PERÇAGES DE FIXATION**



| CODE ARTICLE | DIMENSIONS | ENTRAXES DE FIXATION | POIDS |
|--------------|---------------|--------------------------------|---------|
| 45963 | Ø 384 × 27 mm | pour entraxe rainures de 63 mm | 22,5 kg |

Peut être équipée du système Quick-Lock, code article 45996 (page 56)

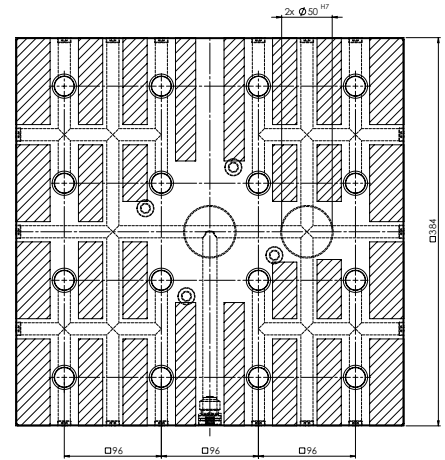


**PLAQUE QUICK-POINT® 96, "2 EN 1", RONDE
Ø 384 × 27 MM, AVEC PERÇAGES DE FIXATION**

| CODE ARTICLE | DIMENSIONS | ENTRAXES DE FIXATION | POIDS |
|--------------|---------------|---------------------------------|---------|
| 45964 | Ø 384 × 27 mm | pour entraxe rainures de 100 mm | 22,4 kg |

Peut être équipée du système Quick-Lock, code article 45996 (page 56)

Quick-Point® plaques à serrage multiple



PLAQUE QUICK-POINT® 96, "4 EN 1"
384 × 384 × 27 MM, SANS PERÇAGES DE FIXATION

-  60 Nm
-  Ø 20 mm
-  125
-  ✓
-  ✓

| CODE ARTICLE | DIMENSIONS | POIDS |
|--------------|--|---------|
| 45740 | 384 × 384 × 27 mm | 29,9 kg |
| 45044 | Jeu de perçages de fixation suivant plan | |
| 45042 | Rainure de positionnement suivant plan | |

Peut être équipée du système Quick-Lock, code article 45496 (page 56)

Images d'application

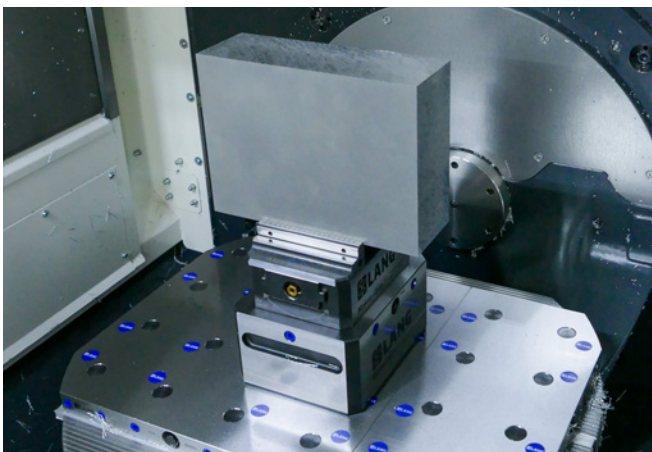
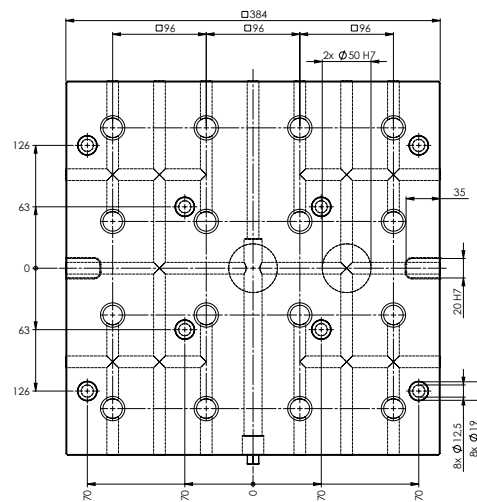


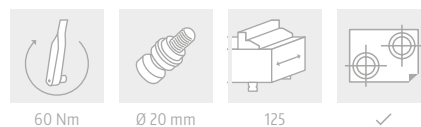
Image : Donner GmbH The Qualifactory



Image : Orrhaga Waterjet AB

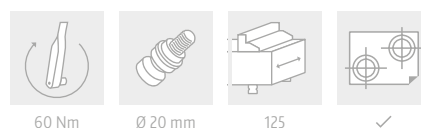
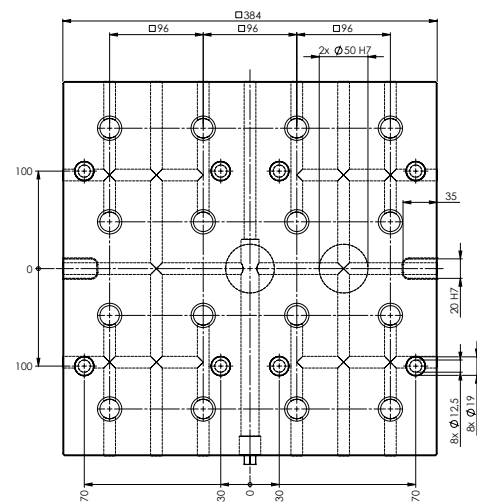


PLAQUE QUICK-POINT® 96, "4 EN 1"
384 × 384 × 27 MM, AVEC PERÇAGES DE FIXATION



| CODE ARTICLE | DIMENSIONS | ENTRAXES DE FIXATION | POIDS |
|--------------|-------------------|--------------------------------|---------|
| 45741 | 384 × 384 × 27 mm | pour entraxe rainures de 63 mm | 29,4 kg |

Peut être équipée du système Quick-Lock, code article 45496 (page 56)



PLAQUE QUICK-POINT® 96, "4 EN 1"
384 × 384 × 27 MM, AVEC PERÇAGES DE FIXATION

| CODE ARTICLE | DIMENSIONS | ENTRAXES DE FIXATION | POIDS |
|--------------|-------------------|---------------------------------|---------|
| 45742 | 384 × 384 × 27 mm | pour entraxe rainures de 100 mm | 29,4 kg |

Peut être équipée du système Quick-Lock, code article 45496 (page 56)

Quick-Point® plaques d'adaptation 96 / 52

Les plaques d'adaptation 96 / 52 soulignent la modularité et la polyvalence du système de serrage à point zéro. Elles facilitent le passage de la grande grille de 96 mm à la petite grille de 52 mm si l'utilisateur dispose de dispositifs de serrage non seulement grands mais aussi petits. Ici, grâce à la position surélevée du dispositif de serrage, la plaque réceptrice améliore l'accessibilité lors de l'usinage de petits composants.



Images d'applications

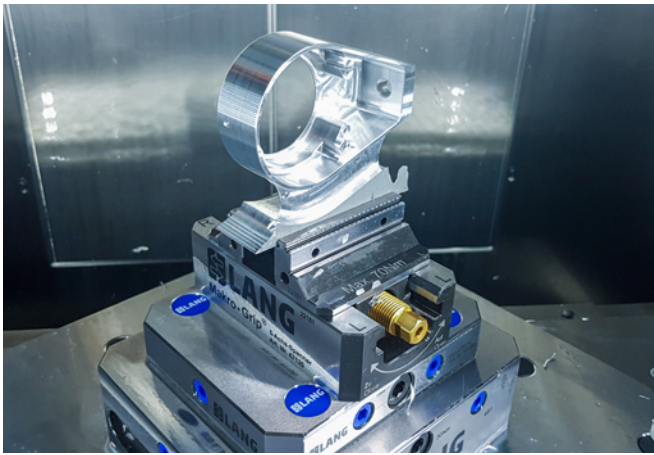


Photo : Thoma Tec

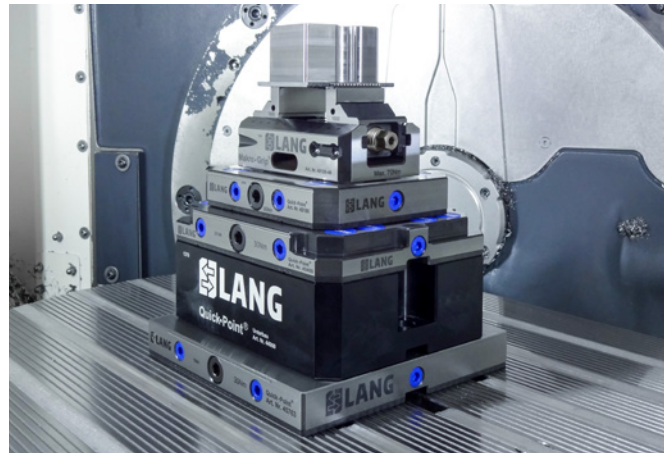
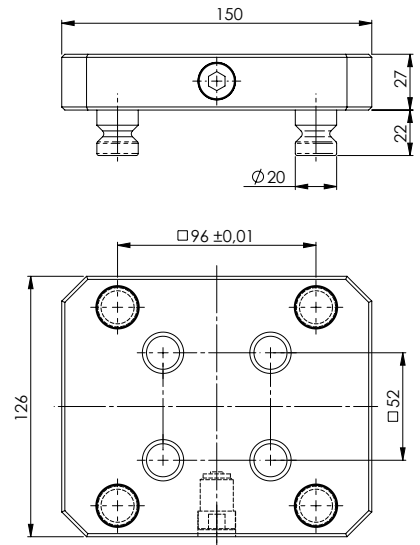
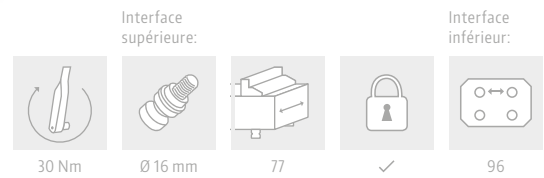


Photo : Ratiotechnik Milde GmbH

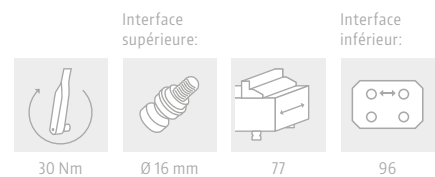
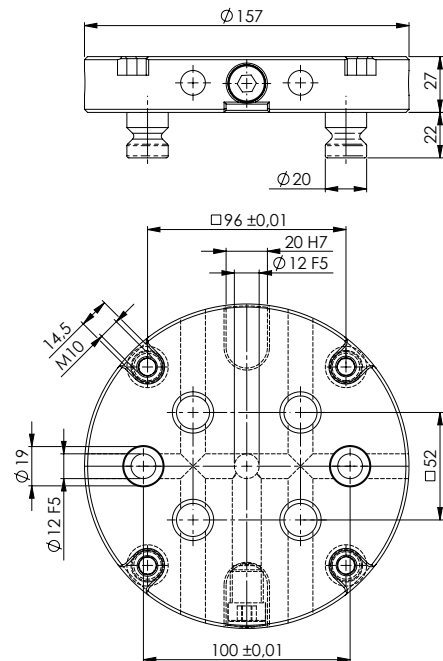


**QUICK-POINT® PLAQUE D'ADAPTATION QUICK-POINT®
150 × 126 × 27 MM**



| CODE ARTICLE | DIMENSIONS | POIDS |
|--------------|-------------------|--------|
| 45160 | 150 × 126 × 27 mm | 3,5 kg |

Peut être équipée du système Quick-Lock, code article 44552 (page 56)



**PLAQUE D'ADAPTATION QUICK-POINT®, RONDE
Ø 157 × 27 MM**

| CODE ARTICLE | DIMENSIONS | POIDS |
|--------------|---------------|--------|
| 45910 | Ø 157 × 27 mm | 3,6 kg |

Quick-Point® réhausses 5 axes

Les réhausses 5 axes améliorent l'accessibilité dans l'usinage sur 5 faces et, grâce aux pions Quick-Point® intégrés sur leur face inférieure, prolongent rapidement et précisément le système de serrage point zéro sur la table de la machine. Les étaux, les dispositifs de fixation ou les pièces à usiner sont serrés directement dans le corps du système en acier, à la fois robuste et maniable.



Sur la face inférieure des réhausses 5 axes Quick-Point® 52 se trouvent des trous pour le montage de pions Ø20 mm à utiliser dans le grand système Quick-Point® 96.

Images d'applications

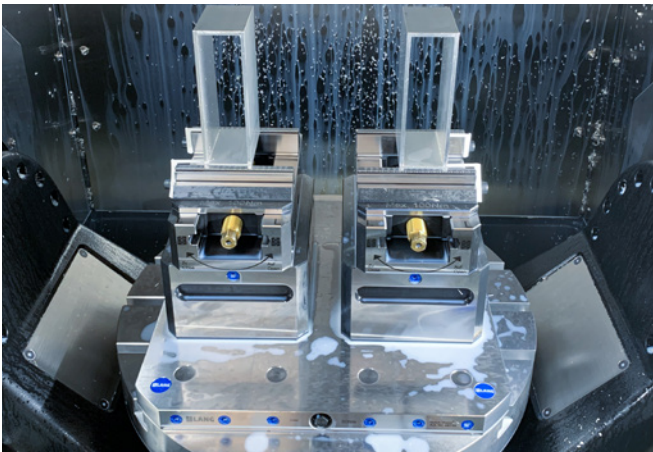


Photo : CNC-Manufaktur Brüssow GmbH & Co. KG

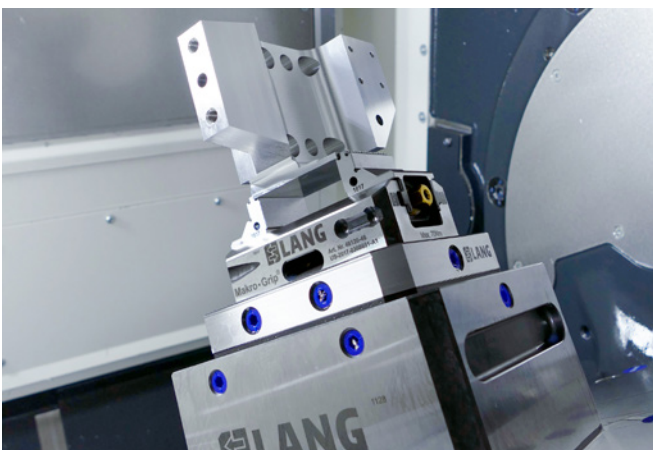
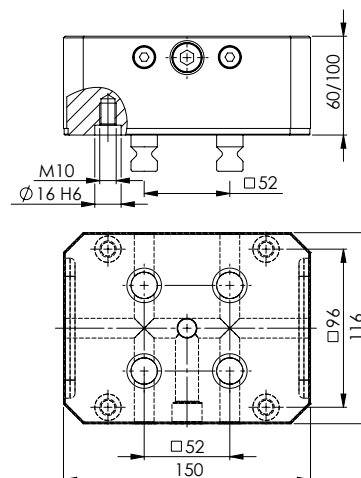


Photo : Donner GmbH The Qualifactory

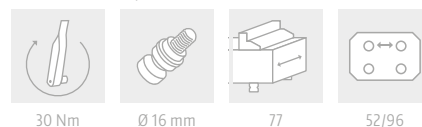


Photo : Campagno Engineering



Interface supérieure:

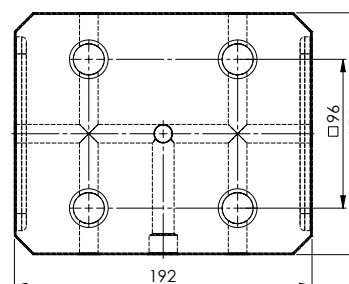
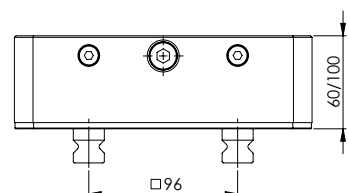
Interface inférieure:



QUICK-POINT® 52 RÉHAUSSES 5 AXES

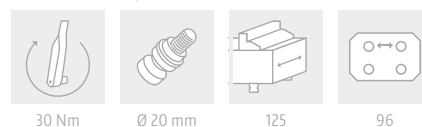
| CODE ARTICLE | DIMENSIONS | POIDS |
|--------------|--------------------|--------|
| 45156 | 150 × 116 × 60 mm | 6,1 kg |
| 45157 | 150 × 116 × 100 mm | 9,9 kg |

Livrée avec 4 pions diam. 16 mm pour adaptation sur plaque Quick-Point® 52.
Peut être équipée du système Quick-Lock, code article 44552 (page 56)



Interface supérieure:

Interface inférieure:



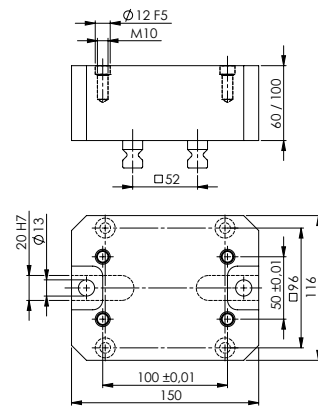
QUICK-POINT® 96 RÉHAUSSES 5 AXES

| CODE ARTICLE | DIMENSIONS | POIDS |
|--------------|--------------------|---------|
| 45406 | 192 × 156 × 60 mm | 11,2 kg |
| 45407 | 192 × 156 × 100 mm | 18,0 kg |

Livrée avec 4 pions diam. 20 mm pour adaptation sur plaque Quick-Point® 96.
Peut être équipée du système Quick-Lock, code article 44596 (page 56)

Quick-Point® réhausses

Une réhausse améliore l'accessibilité dans l'usinage sur 5 faces et peut être montée directement et fermement sur la table de la machine ou montée et démontée sur une plaque à point zéro. Elle est disponible en version ronde et rectangulaire, dans des hauteurs de 60 et 100 mm. Les plaques à point zéro sont goupillées, alignées et montées sur la réhausse au moyen de douilles.



Interface supérieure:



Ø 16 mm

Interface inférieure:



77



52/96

QUICK-POINT® 52 RÉHAUSSES

| CODE ARTICLE | DIMENSIONS | POIDS |
|--------------|--------------------|--------|
| 43060 | 150 × 116 × 60 mm | 2,6 kg |
| 43100 | 150 × 116 × 100 mm | 4,7 kg |

Réhausses pour plaque Quick-Point® 52, code article 45150

Livrée avec 4 pions diam. 16 mm, 4 vis M10 et 2 bagues calibrées diam. 12 × 12 mm pour monter la plaque Quick-Point®.

Ces réhausses disposent également de 4 logements pour pions Quick-Point® 96 (pions à commander en sus) afin de pouvoir également les adapter sur une plaque Quick-Point® 96.

Images d'applications

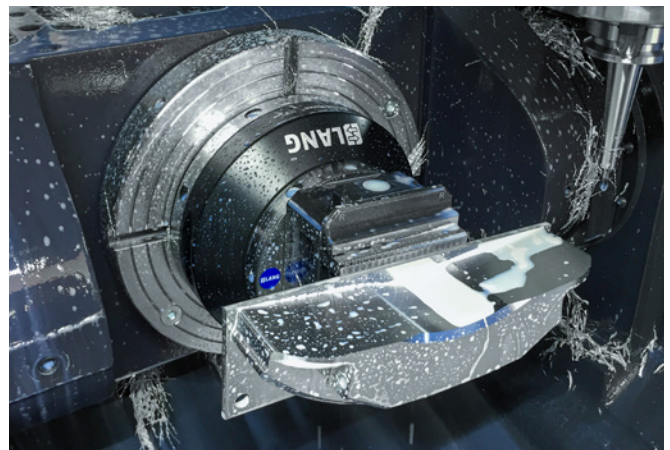
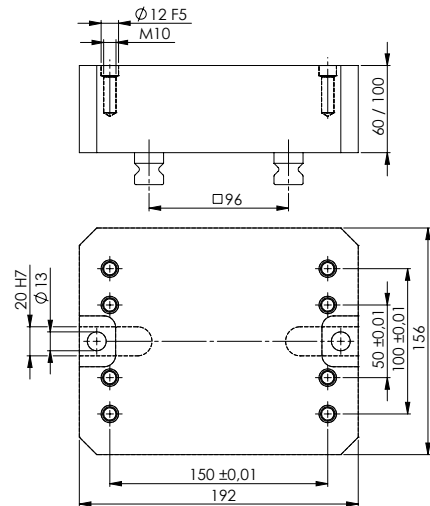


Photo : Powerbrake SA



Interface supérieure:



$\varnothing 20\text{ mm}$

Interface inférieure:



125



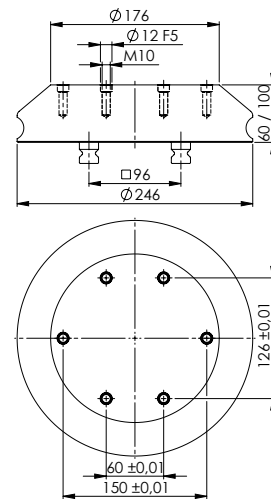
96

QUICK-POINT® 96 RÉHAUSSES

| CODE ARTICLE | DIMENSIONS | POIDS |
|--------------|--------------------|--------|
| 44060 | 192 × 156 × 60 mm | 4,7 kg |
| 44100 | 192 × 156 × 100 mm | 7,9 kg |

Réhausse pour plaque Quick-Point® 52, code article 45400

Livrée avec 4 pions Quick-Point® diam. 20 mm, 4 vis M10 et 2 bagues calibrées diam. 12 × 12 mm pour monter la plaque Quick-Point®.



Interface supérieure:



$\varnothing 20\text{ mm}$

Interface inférieure:



125



96

QUICK-POINT® 96 RÉHAUSSES, RONDE

| CODE ARTICLE | HAUTEUR | DIAM. | POIDS |
|--------------|---------|--|---------|
| 44006 | 60 mm | inférieur : 246 mm, supérieur : 176 mm | 7,3 kg |
| 44010 | 100 mm | inférieur : 246 mm, supérieur : 176 mm | 12,6 kg |

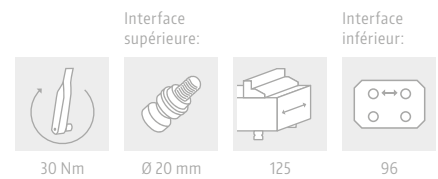
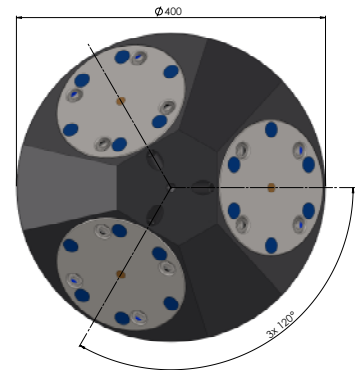
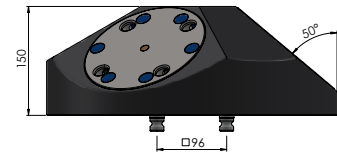
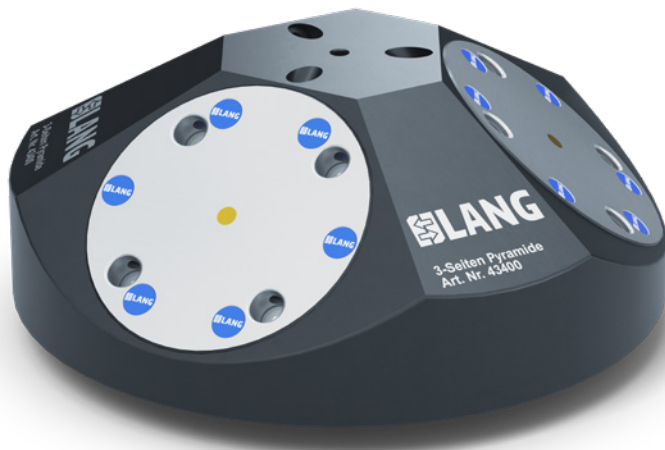
Réhausse pour plaque Quick-Point® 52, code article 45800

Livrée avec 4 pions Quick-Point® diam. 20 mm, 6 vis M10 et 2 bagues calibrées diam. 12 × 12 mm pour monter la plaque Quick-Point®.

En option, il est possible de réaliser des usinages sur le pourtour de ces réhausse afin de les positionner et les fixer directement sur la table machine.

Quick·Point® pyramide à 3 faces

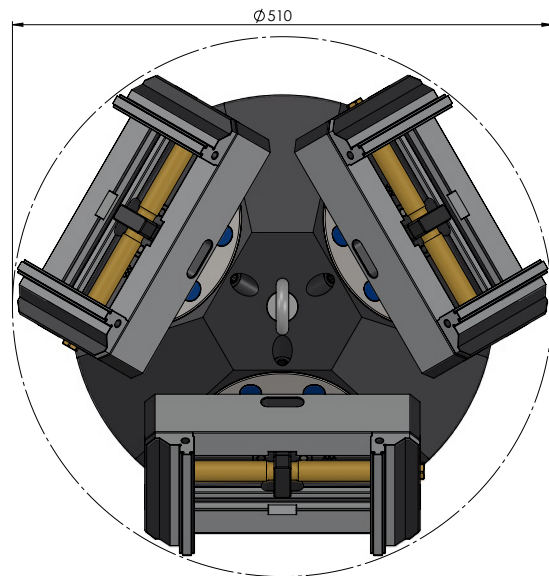
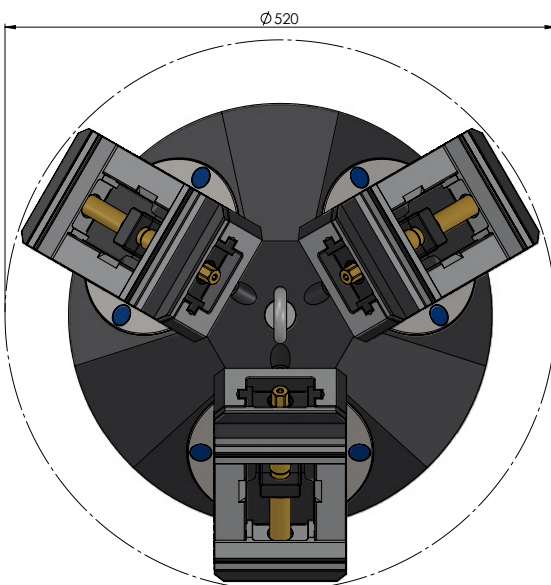
Cette pyramide 3 faces en aluminium haute résistance équipée de plaques Quick·Point® rondes est idéale pour augmenter l'autonomie des centres d'usinage 5 axes.



QUICK·POINT® 96 PYRAMIDE À 3 FACES

| CODE ARTICLE | DIMENSIONS | POIDS |
|--------------|----------------|---------|
| 43400 | Ø 400 × 150 mm | 43,0 kg |

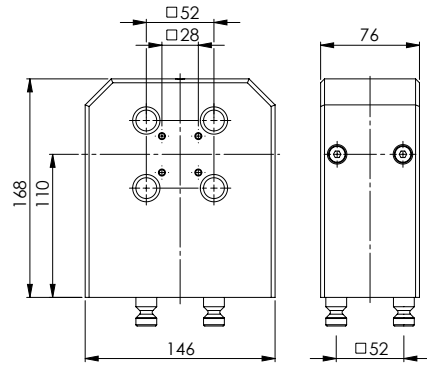
Livrée avec 4 pions diam. 20 mm.



Selon le sens de serrage des étaux Makro-Grip®, ils peuvent réaliser une plage de serrage de max. 205 mm (vertical) ou max. 255 mm (horizontal).

Quick·Point® tour à 2 faces

La tour 2 faces, trempée et rectifiée, est idéale pour l'usinage manuel sur 5 faces de pièces avec des machines à 3 ou 4 axes, car la pièce peut être tournée avec le dispositif de serrage de 4x 90° dans les trous de point zéro de la base jumelle avec une précision de répétition et une fiabilité du processus.



Interface supérieure:

Interface inférieure:



30 Nm

Ø 16 mm

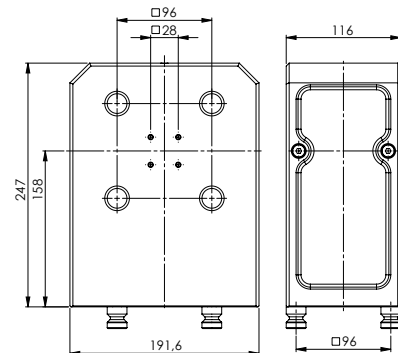
77

52

QUICK·POINT® 52 TOUR À 2 FACES

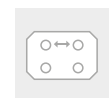
| CODE ARTICLE | DIMENSIONS | POIDS |
|--------------|-------------------|---------|
| 47220 | 146 × 76 × 168 mm | 13,8 kg |

Peut être équipée du système Quick-Lock, code article 44552 (page 56)



Interface supérieure:

Interface inférieure:



30 Nm

Ø 20 mm

125

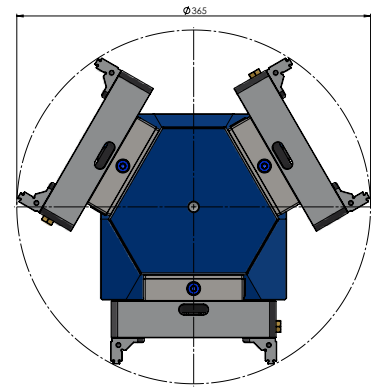
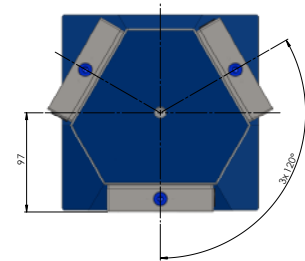
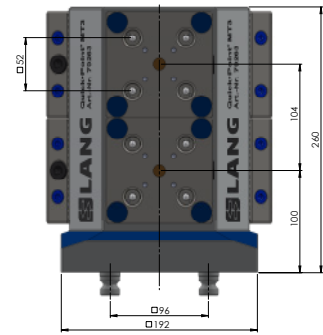
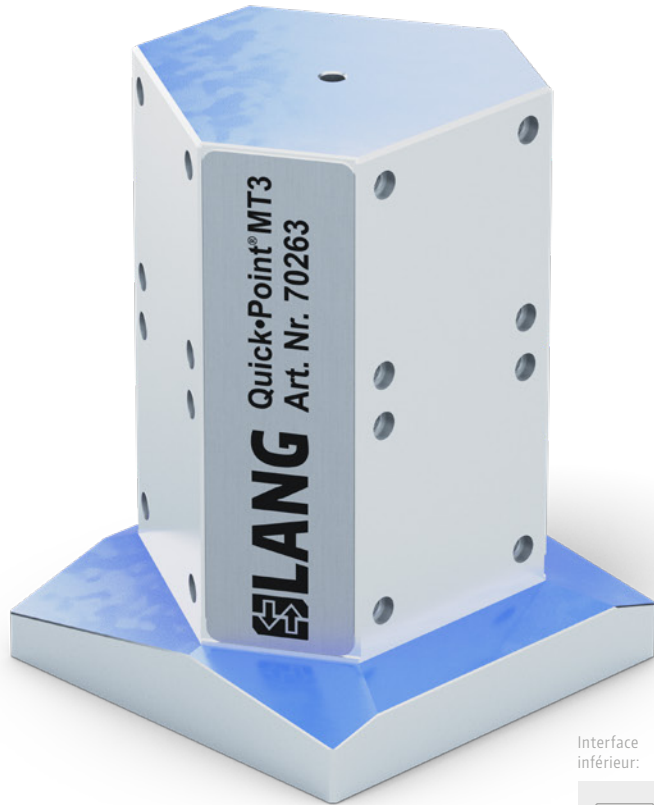
96

QUICK·POINT® 96 TOUR À 2 FACES

| CODE ARTICLE | DIMENSIONS | POIDS |
|--------------|--------------------|---------|
| 47520 | 192 × 116 × 247 mm | 27,9 kg |

Peut être équipée du système Quick-Lock, code article 44596 (page 56)

Quick·Point® MT3 tour à 3 faces



Interface inférieure:



96

Sur la tour 3 faces, il est possible d'utiliser (en cas de serrage horizontal) tous les étaux de largeur de base 77 mm.

TOUR À 3 FACES QUICK·POINT® 52

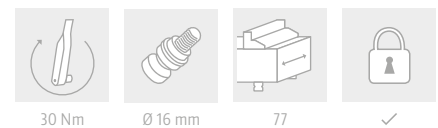
| CODE ARTICLE | DIMENSIONS | NOMBRE MAX. DE PLAQUES | POIDS |
|--------------|--------------------|------------------------|---------|
| 70263 | 192 × 192 × 260 mm | 6 × 75600 ou 3 × 45621 | 44,8 kg |

Livrée avec 4 pions Quick·Point® 96 diam. 20 mm.

Plaque Quick·Point® adaptable sur les tours MT3 et MT4 :



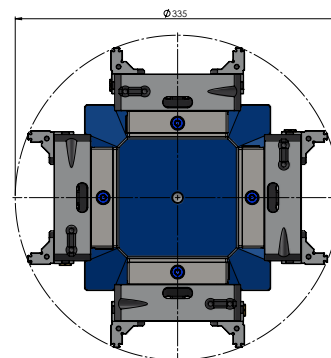
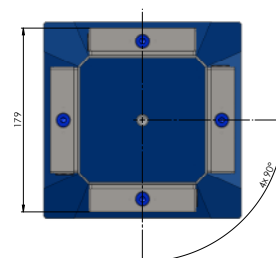
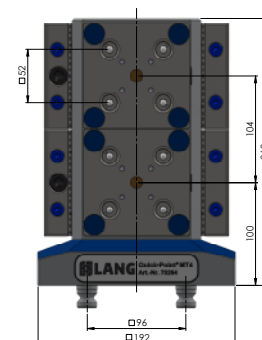
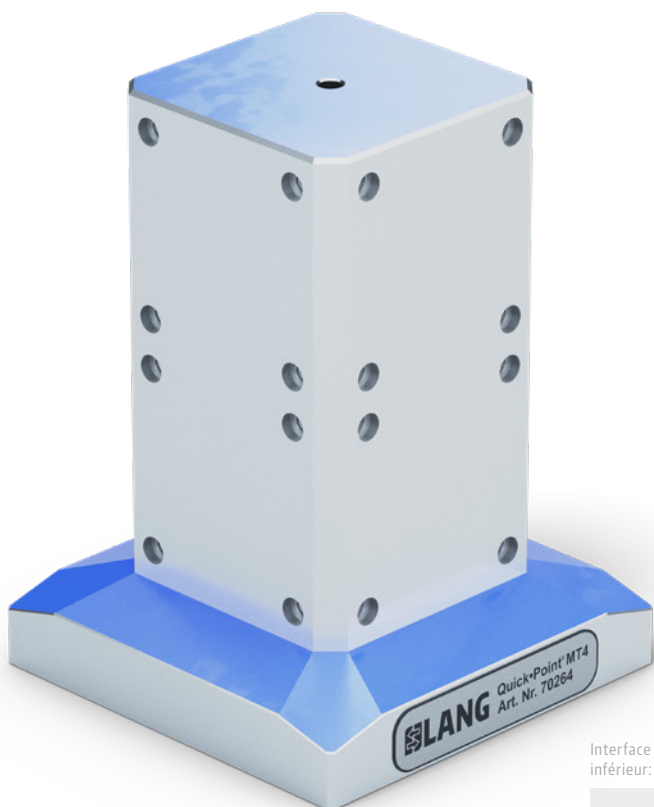
PLAQUE QUICK·POINT® 52, CARRÉE 104 × 104 × 27 MM



| CODE ARTICLE | DIMENSIONS | ENTRAXES DE FIXATION | POIDS |
|--------------|-------------------|----------------------|--------|
| 75600 | 104 × 104 × 27 mm | 82 × 82 mm | 1,8 kg |

Vous retrouverez le dessin de cette plaque en page 16.

Quick·Point® MT4 tour à 4 faces



Interface inférieur:



96

Sur la tour à 4 faces, on peut utiliser (en cas de serrage horizontal) des étaux d'une largeur de base de 77 mm, ayant une longueur de base maximale de 130 mm.

TOUR À 4 FACES QUICK·POINT® 52

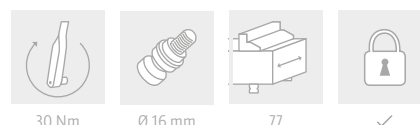
| CODE ARTICLE | DIMENSIONS | NOMBRE MAX. DE PLAQUES | POIDS |
|--------------|--------------------|------------------------|---------|
| 70264 | 192 × 192 × 260 mm | 8 × 75600 ou 4 × 45621 | 37,7 kg |

Livrée avec 4 pions Quick·Point® 96 diam. 20 mm.

Plaque Quick·Point® adaptable sur les tours MT3 et MT4 :



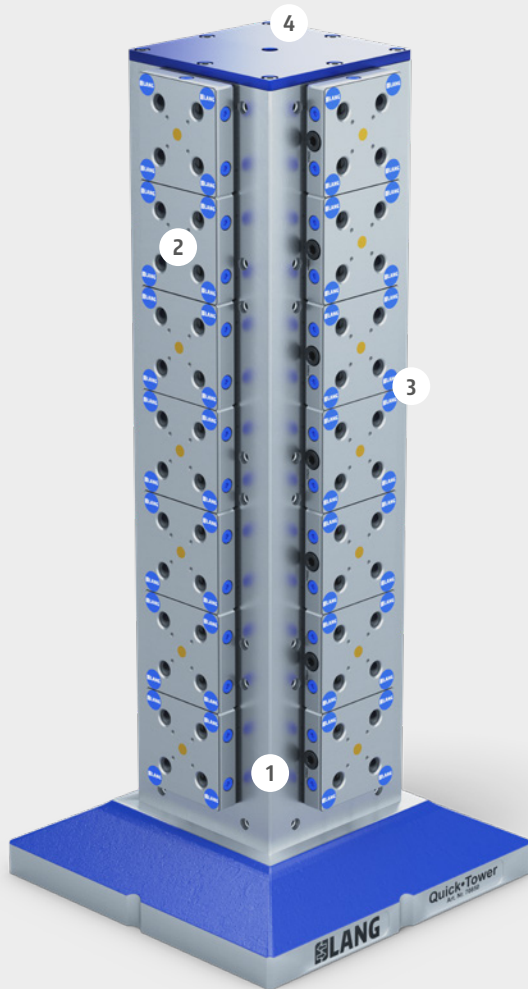
PLAQUE QUICK·POINT® 52, "2 EN 1" 208 × 104 × 27 MM



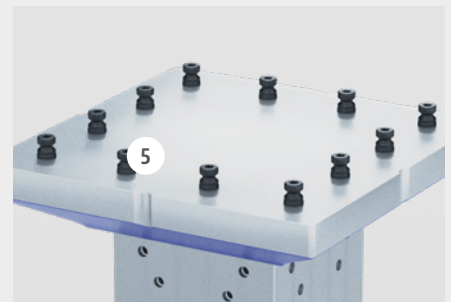
| CODE ARTICLE | DIMENSIONS | ENTRAXES DE FIXATION | POIDS |
|--------------|-------------------|----------------------|--------|
| 45621 | 208 × 104 × 27 mm | 186 × 82 mm | 4,0 kg |

Vous retrouverez le dessin de cette plaque en page 30.

Quick·Tower – le système de serrage pour les centres d'usinage horizontal

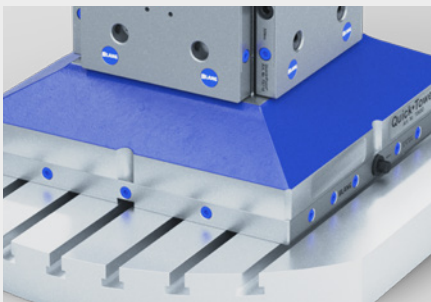


- 1 Corps en fonte stabilisée avec un parallélisme de $\pm 0,02\text{mm}$
- 2 Jusqu'à 28 plaques de Quick·Point® 52 ou 16 plaques Quick·Point® 96 peuvent être montées en fonction de la taille de la tour Quick·Tower
- 3 Plaques Quick·Point formant une grille de positionnement continue
- 4 Anneau de levage livré en standard
- 5 Equipée de 12 pions Quick·Point® 96

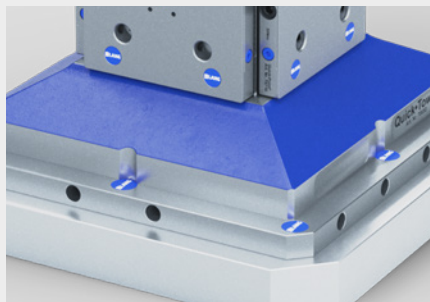


Possibilités de montage

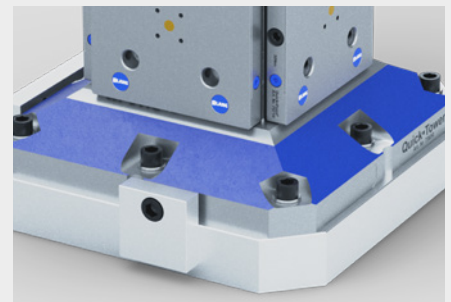
Les tours Quick·Tower peuvent être montées sur la table machine selon 3 méthodes :



Sur une plaque Quick·Point® à serrage multiple (elle-même préalablement positionnée et fixée sur la table machine)

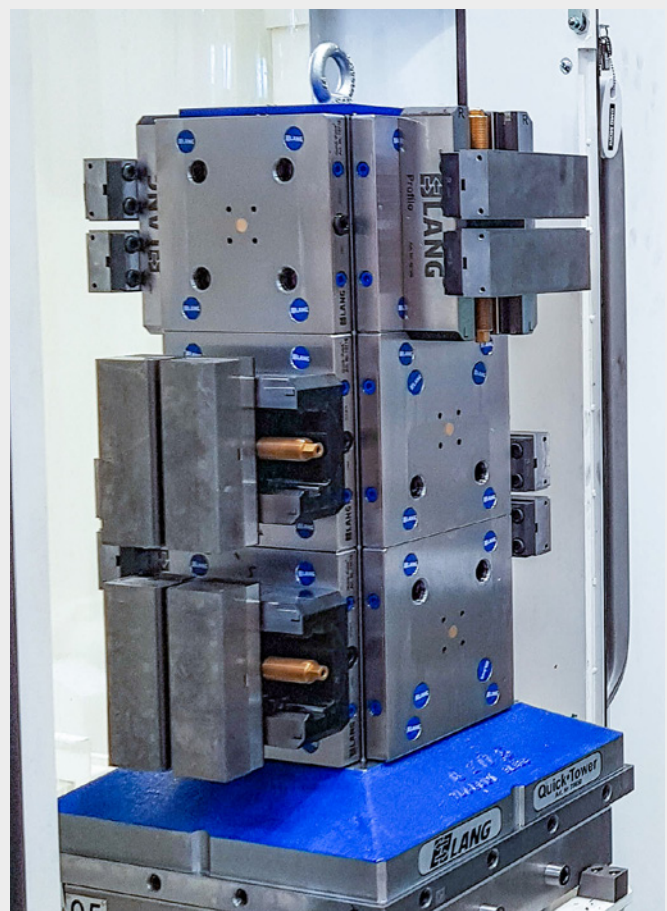
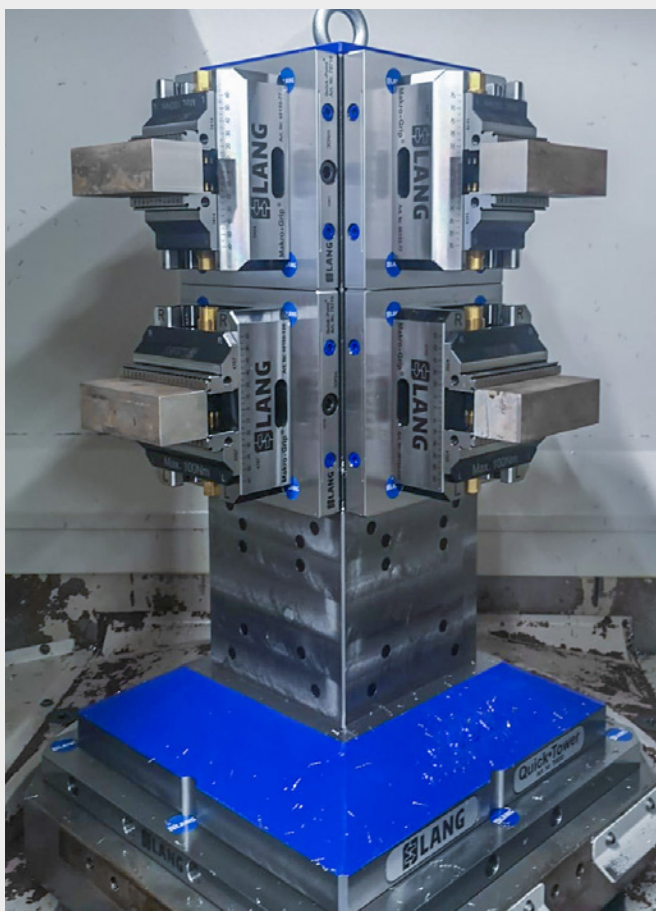
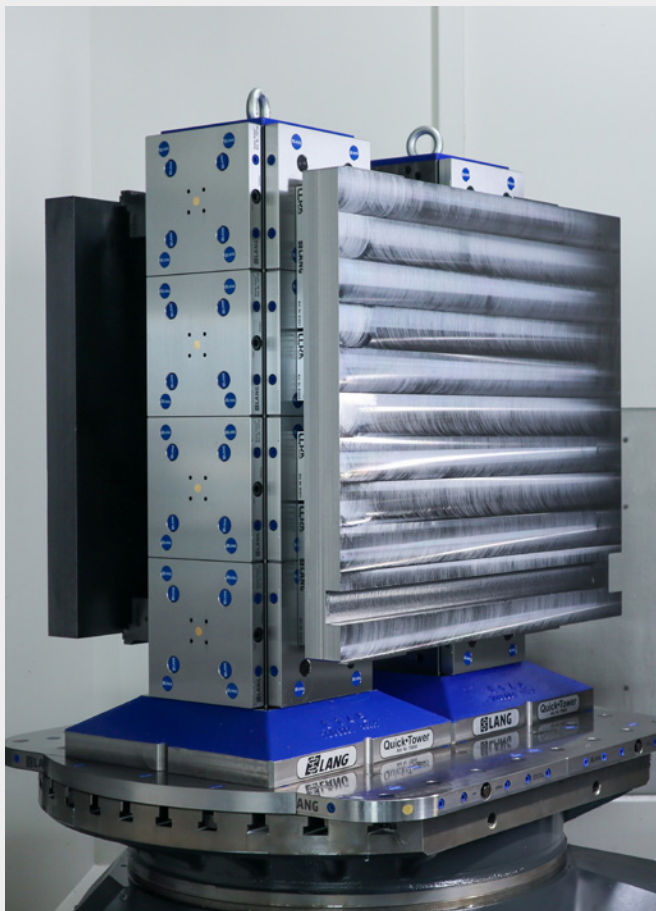


Sur une plaque d'interface fixée sur la table de la machine

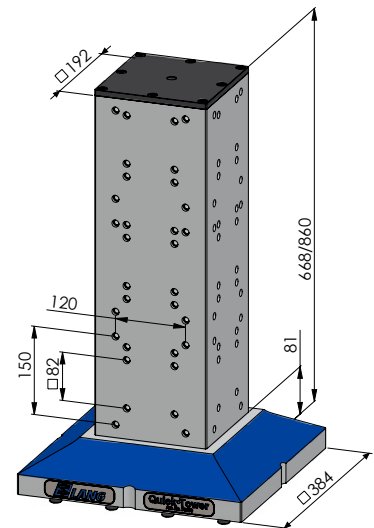
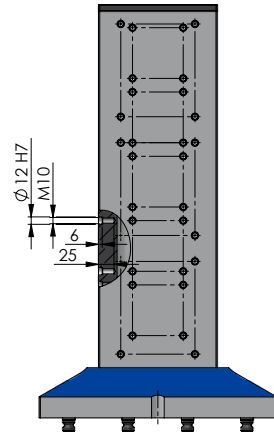
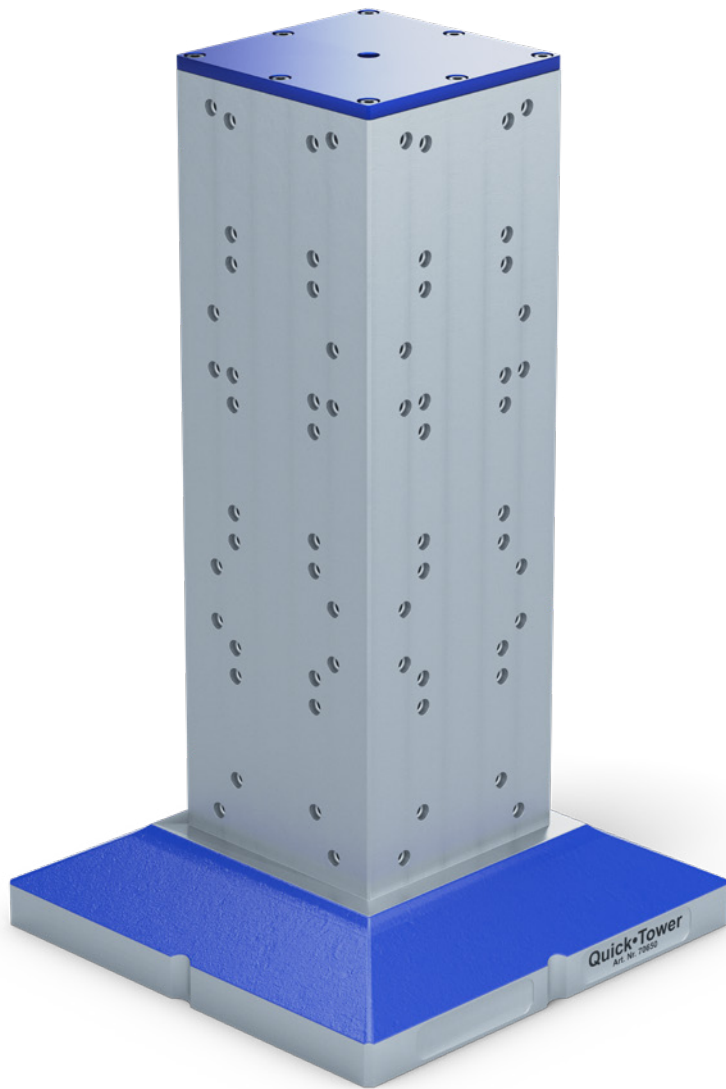


En direct sur la table machine en personnalisant la base de la tour Quick·Tower (prix sur demande)

Images d'applications



Quick·Tower Tour de serrage multiple



Les perçages à entraxe 150 × 120 mm permettent le montage des plaques Quick·Point®, code article 75710

Les perçages à entraxe 82 × 82 mm permettent le montage des plaques Quick·Point®, code article 75600

QUICK·TOWER BASE

| CODE ARTICLE | DIMENSIONS DU CORPS | DIMENSIONS DE LA BASE | HAUTEUR TOTALE | POIDS |
|--------------|---------------------|-----------------------|----------------|--------|
| 70650 | 192 × 192 mm | 384 × 384 mm | 668 mm | 160 kg |
| 70850 | 192 × 192 mm | 384 × 384 mm | 860 mm | 200 kg |

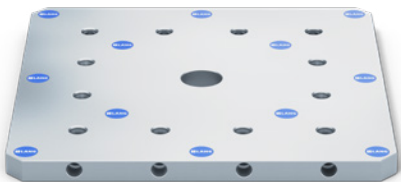
Sur demande, nous pouvons chiffrer la réalisation d'usinages dans la base de la tour pour son positionnement et sa fixation directe sur votre table machine/palette. Dans ce cas, merci de nous fournir un plan de votre table machine/palette.

Quick·Tower fausses plaques



QUICK·TOWER FAUSSE PLAQUE, AVEC PERÇAGES CENTRAL DIAM. 50H7, SANS PERÇAGES DE FIXATION

| CODE ARTICLE | DIMENSIONS | ENTRAXES DE FIXATION | POIDS |
|--------------|--|----------------------|---------|
| 70005 | 396 × 396 × 27 mm | - | 32,4 kg |
| 70006 | Jeu de perçages de fixation suivant plan | | |



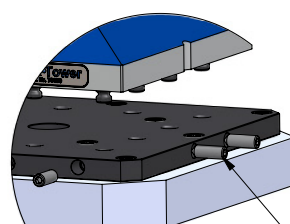
QUICK·TOWER FAUSSE PLAQUE, AVEC PERÇAGES CENTRAL DIAM. 50H7, AVEC PERÇAGES DE FIXATION

| CODE ARTICLE | DIMENSIONS | ENTRAXES DE FIXATION | POIDS |
|--------------|-------------------|-------------------------|---------|
| 70008 | 446 × 446 × 27 mm | 12 × M16 extraxe 200 mm | 39,5 kg |

Utilisation et montage :

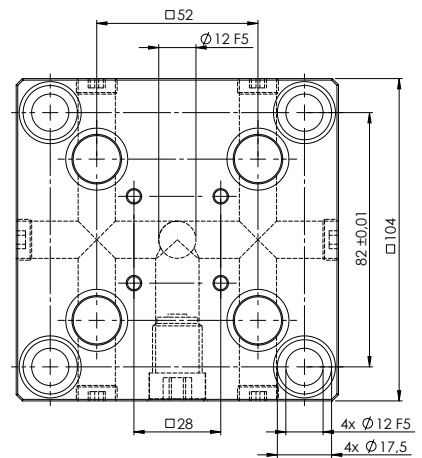
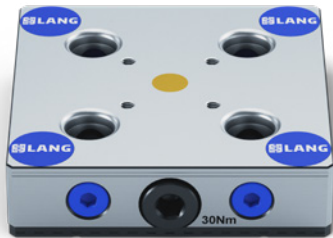
Ces fausses plaques agissent comme une interface entre la table de la machine et la tour Quick·Tower. Ce principe permet d'utiliser une Quick·Tower standard sur différentes machines-outils et / ou sur différentes palettes.

La fausse plaque est centrée grâce à son diamètre 50H7 traversant et au trou calibré présent au milieu de la table machine. L'indexation en rotation peut être réalisée en passant un comparateur sur une face latérale de la plaque base ou en positionnant un lardon ou un pion calibré. Cette plaque est ensuite fixée sur la table de la machine/palette en utilisant des vis DIN EN ISO 4762. La tour Quick·Tower® peut alors être posée sur la fausse plaque (au moyen d'un levage adapté) tandis que les 12 pions Quick·Point® en assurent le positionnement précis. Les 12 tiges filetées M16 latérales peuvent ensuite être vissées par croisement (en quinconce) afin d'éviter un décentrage de la tour.

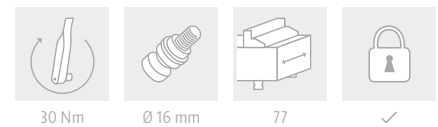


Axe fileté
12 × M16

Plaques Quick·Point® pour Quick·Tower

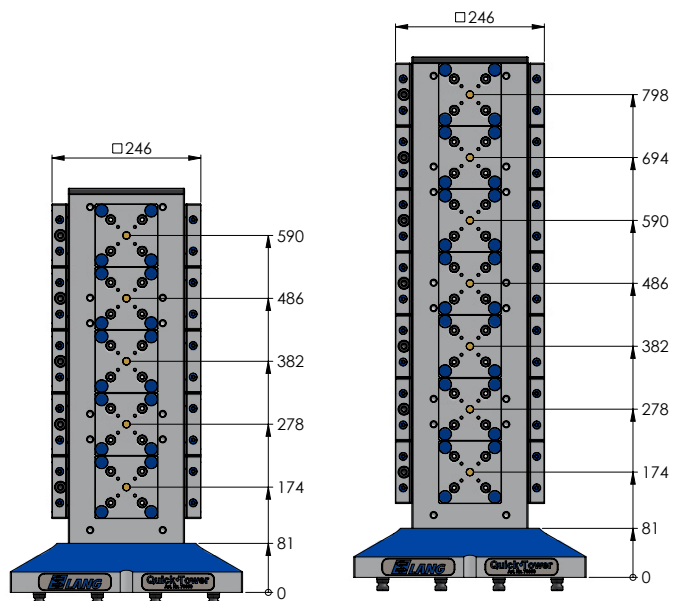
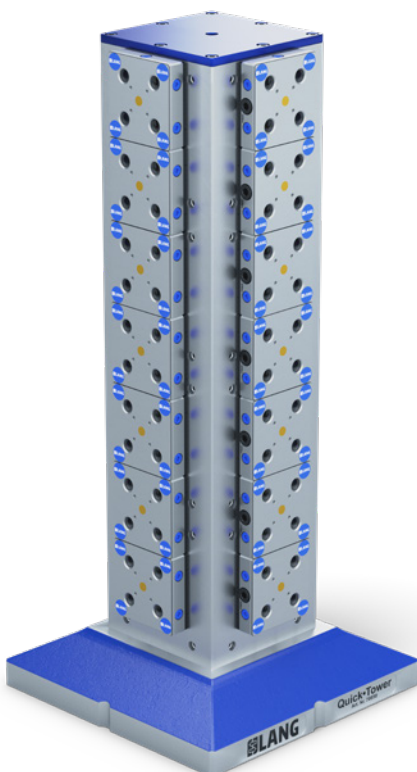


PLAQUE QUICK·POINT® 52, CARRÉE 104 × 104 × 27 MM



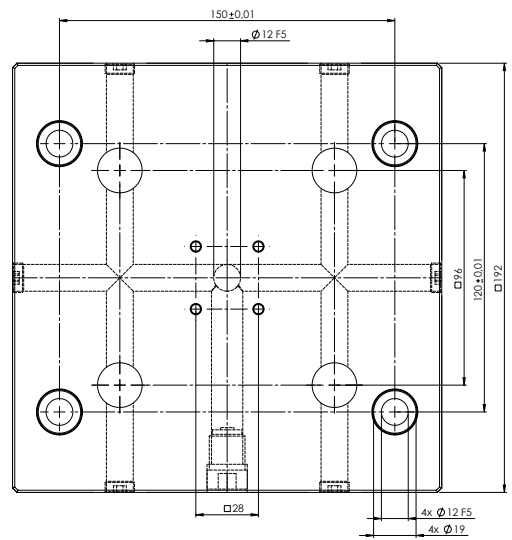
| CODE ARTICLE | DIMENSIONS | ENTRAXES DE FIXATION | POIDS | QUANTITÉ |
|--------------|-------------------|----------------------|--------|----------------|
| | | | | 1 - 10 |
| 75600 | 104 × 104 × 27 mm | 82 × 82 mm | 1,8 kg | 11 - 25 |
| | | | | 26 - 49 |
| | | | | à partir de 50 |

Information : les prix échelonnés ne sont valables qu'en combinaison avec l'achat de Quick·Towers.
Livrée avec 4 vis M10 x 35 et 2 bagues calibrées diam. 12 × 12 mm pour monter la plaque Quick·Point®.

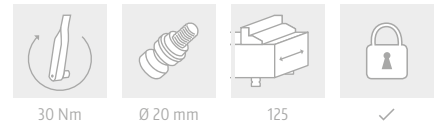


Quick·Tower hauteur 668 mm, avec 5 plaques Quick·Point® 75600 par face

Quick·Tower hauteur 860 mm, avec 7 plaques Quick·Point® 75600 par face

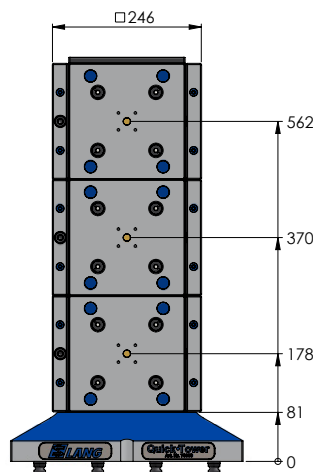
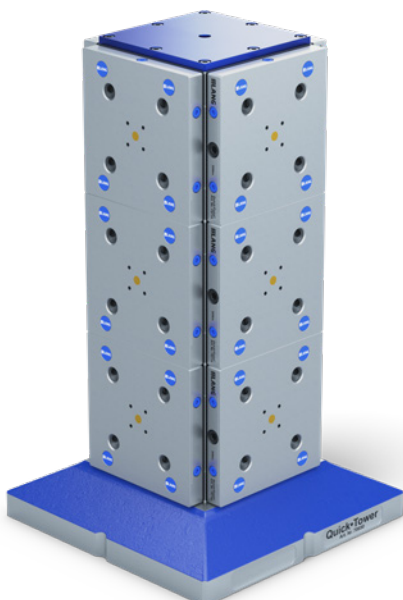


PLAQUE QUICK-POINT® 96, CARRÉE
192 × 192 × 27 MM

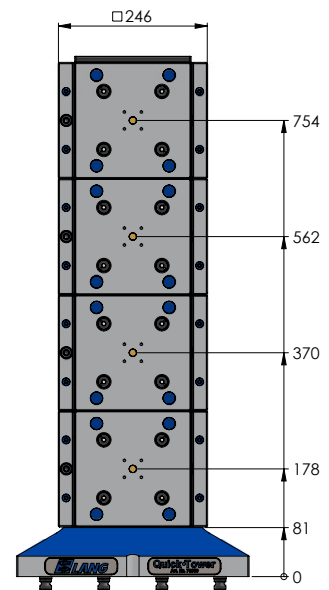


| CODE ARTICLE | DIMENSIONS | ENTRAXES DE FIXATION | POIDS | QUANTITÉ |
|--------------|-------------------|----------------------|--------|----------------|
| | | | | 1 - 6 |
| 75710 | 192 × 192 × 27 mm | 150 × 120 mm | 7,3 kg | 7 - 11 |
| | | | | 12 - 29 |
| | | | | à partir de 30 |

Information : les prix échelonnés ne sont valables qu'en combinaison avec l'achat de Quick-Towers.
 Livrée avec 4 vis M10 x 35 et 2 bagues calibrées diam. 12 × 12 mm pour monter la plaque Quick-Point®.



Quick-Tower hauteur 668 mm, avec 3 plaques Quick-Point® 75710 par face



Quick-Tower hauteur 860 mm, avec 4 plaques Quick-Point® 75710 par face

Quick-Point® pions

Pour le serrage direct de montages, de pièces ou d'étaux existants dans le système de serrage à point zéro Quick-Point®.

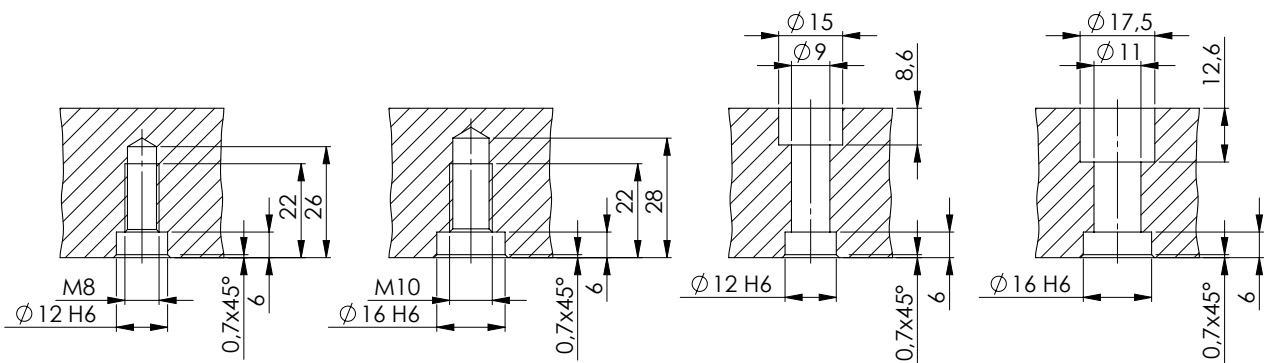


QUICK-POINT® PIONS

| CODE ARTICLE | DIAM. | QUANTITÉ |
|--------------|-------------------------------------|----------|
| 45270 | Diam. 16 mm pour Quick-Point® 52 | 1 pièce |
| 45570 | Diam. 20 mm pour Quick-Point® 96 | 1 pièce |

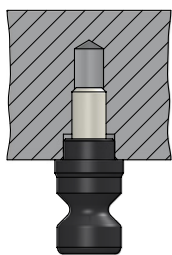
Il est possible de serrer jusqu'à 4 pions dans une plaque à serrage simple, jusqu'à 8 pions dans une plaque « 2 en 1 » et jusqu'à 16 pions dans une plaque « 4 en 1 ».

Principe de montage des pions Quick-Point®

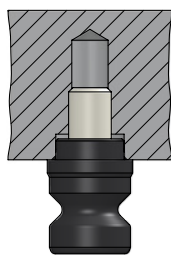


Fixation par goujons

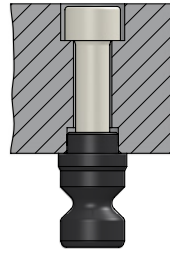
Fixation par vis



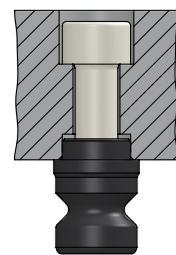
52



96

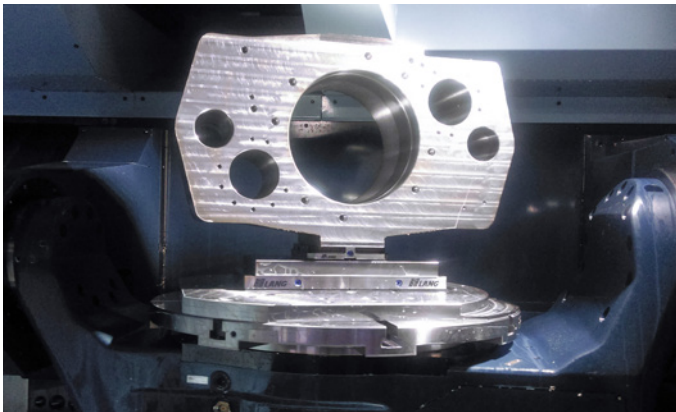


52



96

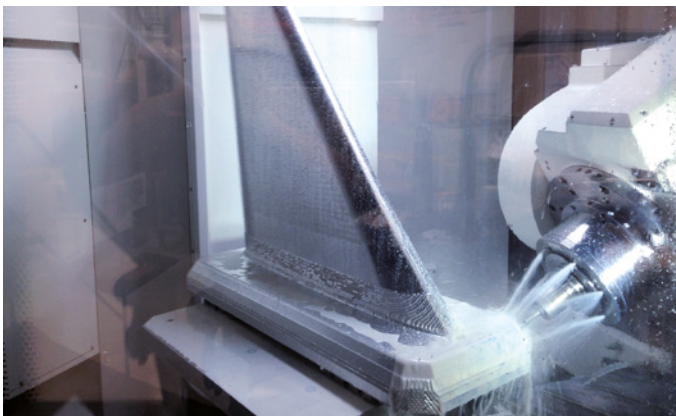
Applications :



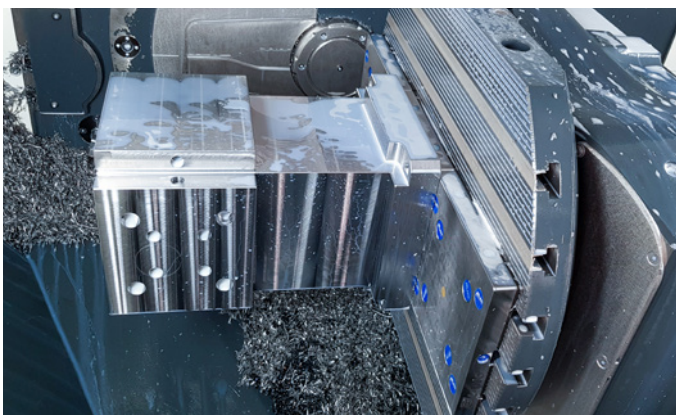
Les pions Quick-Point® peuvent positionner et fixer efficacement les pièces à usiner directement sur une plaque Quick-Point®.



Les 4 pions devront représenter un carré de 52 ou 96 mm + ou - 0,01 mm de côté.



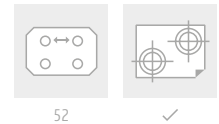
Bloc en aluminium (poids : 1.315 kg, dimensions : 1.067 × 406 × 1.016 mm) fixé avec 16 pions Quick-Point® sur 4 plaques.



Profitez du grand pouvoir de plaquage et de l'excellente rigidité du principe Quick-Point®. Exemple : positionnement et fixation d'une pièce de 200 kg et de 500 mm de hauteur sur une plaque Quick-Point® grâce à 4 pions fixés dans la pièce à usiner.

Quick-Point® plaques de support

Plaques de support en acier non trempé - pour la fixation individuelle de vos étaux.



QUICK-POINT® 52 PLAQUES DE SUPPORT

| CODE ARTICLE | DIMENSIONS | POIDS |
|--------------|-------------------|--------|
| 45275 | 96 × 96 × 27 mm | 2,0 kg |
| 45277 | 156 × 156 × 27 mm | 5,2 kg |

Livrée avec 4 pions diam. 16 mm pour adaptation sur plaque Quick-Point® 52.



QUICK-POINT® 96 PLAQUES DE SUPPORT

| CODE ARTICLE | DIMENSIONS | POIDS |
|--------------|-------------------|--------|
| 45575 | 156 × 156 × 27 mm | 5,3 kg |
| 45577 | 192 × 192 × 27 mm | 8,3 kg |

Livrée avec 4 pions diam. 20 mm pour adaptation sur plaque Quick-Point® 96.

Quick-Point® pions pour espacement

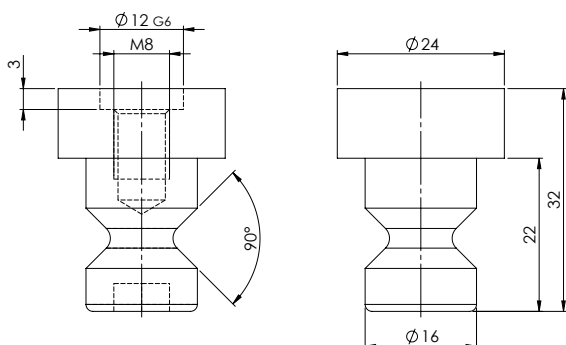
Les pions d'espacement permettent le serrage direct des pièces dans le système Quick-Point®. Ils autorisent des perçages traversants sans endommager le système de serrage à point zéro et offrent une meilleure accessibilité lors de l'usinage des bords grâce à leur espacement.



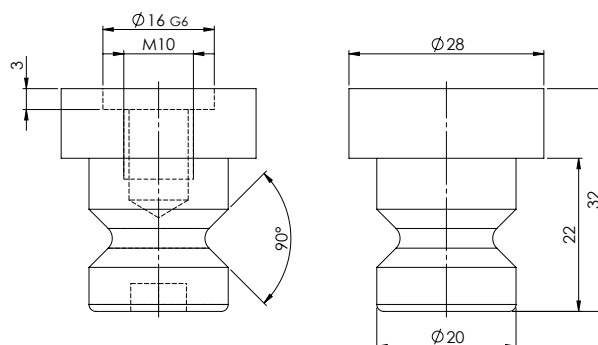
QUICK-POINT® PIONS POUR ESPACEMENT

| CODE ARTICLE | DIAM. | HAUTEUR ESPACEMENT | QUANTITÉ |
|--------------|-------------------------------------|--------------------|------------------|
| 45270-10 | Diam. 16 mm pour Quick-Point® 52 | 10 mm (Ø 24 mm) | 1 jeu de 4 pions |
| 45570-10 | Diam. 20 mm pour Quick-Point® 96 | 10 mm (Ø 28 mm) | 1 jeu de 4 pions |

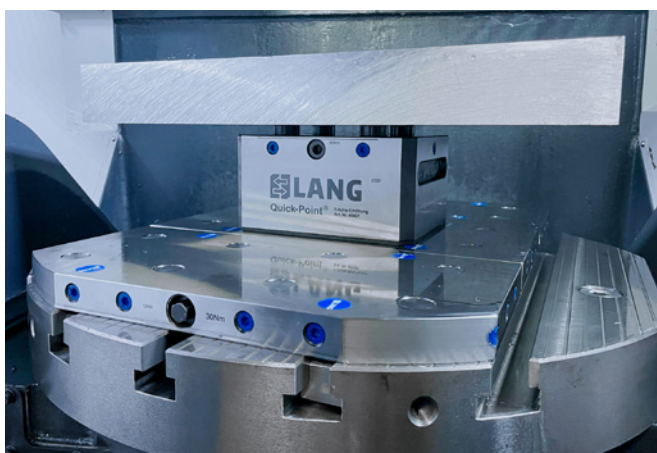
45270-10



45570-10



Images d'applications



Quick-Point® Quick-Lock fermeture rapide

Fermeture mécanique rapide, compatible avec tous les plaques Quick-Point® rectangulaires et carrées, ainsi qu'avec les plaques Quick-Point® 96 rondes "2 en 1".



QUICK-POINT® QUICK-LOCK 52

| CODE ARTICLE | DÉSIGNATION | ADAPTABLE SUR CODE ARTICLE | POIDS |
|--------------|--|---|--------|
| 44552 | Quick-Lock 52 pour plaques à serrage simple, tour à 2 faces, plaque d'adaptation et réhausse QP 52 | 45600 / 75600 / 45150 / 45151 / 47220 / 45160 / 45156 / 45157 | 0,5 kg |
| 45252 | Quick-Lock 52 pour plaques "2 en 1" | 45621 | 1,3 kg |
| 45452 | Quick-Lock 52 pour plaques "4 en 1" | 45640 / 45641 | 1,5 kg |

Inclus dans la livraison : 1x levier de serrage et 4x rondelles d'écartement (pour ajuster la force de serrage si nécessaire)

QUICK-POINT® QUICK-LOCK 96

| CODE ARTICLE | DÉSIGNATION | ADAPTABLE SUR CODE ARTICLE | POIDS |
|--------------|---|---|--------|
| 44596 | Quick-Lock 96 pour plaques à serrage simple, tour à 2 faces et réhausse QP 96 | 45710 / 45763 / 45715 / 45716 / 45400 / 45401 / 47520 / 45406 / 45407 | 0,6 kg |
| 45296 | Quick-Lock 96 pour plaques "2 en 1" | 45720 | 1,1 kg |
| 45996 | Quick-Lock 96 pour plaques "2 en 1", ronde | 45962 / 45963 / 45964 | 1,6 kg |
| 45496 | Quick-Lock 96 pour plaques "4 en 1" | 45740 / 45741 / 45742 | 1,6 kg |

Inclus dans la livraison : 1x levier de serrage et 4x rondelles d'écartement (pour ajuster la force de serrage si nécessaire)

Montage simple en quelques pas

Le système fermeture rapide Quick-Lock peut être monté sur une plaque Quick-Point® en quelques secondes. Avec un mouvement de 180° du levier, le Quick-Lock bloque ou libère l'étau ou l'outillage.



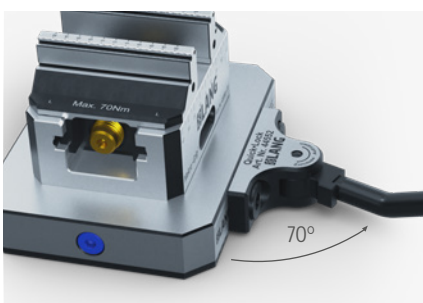
Retrait de la vis d'actionnement Quick-Point® :

Retirer la vis d'actionnement, l'axe d'actionnement et les deux bouchons en plastique. Il est à noter que, pendant cette installation, il n'est pas nécessaire de retirer la plaque Quick-Point® de la table de la machine.



Installation de l'attache Quick-Lock :

Insérer l'axe de pression Quick-Lock dans le canal de la vis d'actionnement et serrer les deux vis.

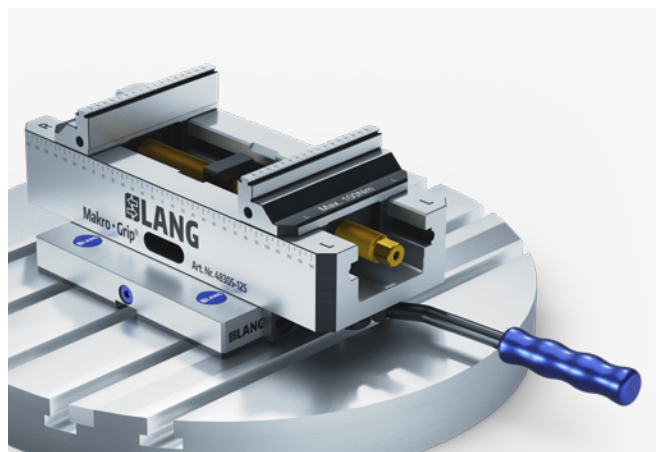
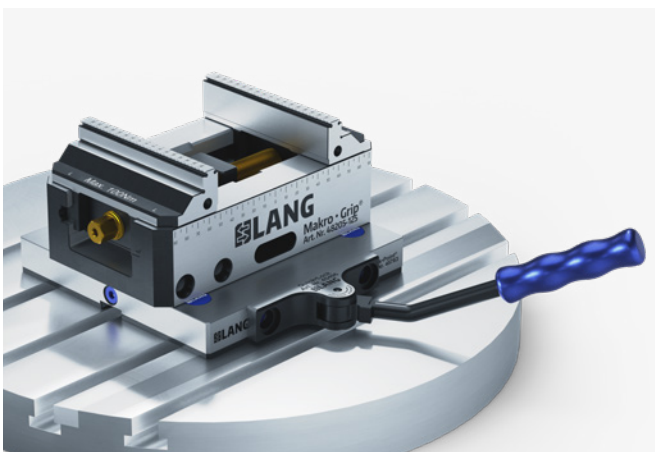


Vérification de la force de serrage :

Insérer le levier de serrage dans l'élément rotatif du Quick-Lock. Verrouiller la fermeture. Déplacez le levier de serrage dans un mouvement de 180° à partir de la droite vers la gauche jusqu'à ce que vous ressentiez une résistance. Si l'angle restant est plus ou moins que 70°, la force de serrage doit être ajustée en ajoutant ou retirant des rondelles.

Utilisation du Quick-Lock

Le levier de serrage peut être utilisé à la fois horizontalement et verticalement. Pour les étaux et les outillages débordant de la plaque Quick-Point®, le levier est utilisé horizontalement (image de droite ci-dessous).



Quick-Point® accessoires



QUICK-POINT® CAPSULES EN PLASTIQUE

| CODE ARTICLE | DIAM. | QUANTITÉ |
|--------------|-------------|------------------|
| 45008-15 | diam. 15 mm | Jeu de 20 pièces |
| 45008-20 | diam. 20 mm | Jeu de 20 pièces |
| 45008-27 | diam. 27 mm | Jeu de 20 pièces |

Capsules en plastique renforcé de fibres. Destinées à protéger les perçages de fixation contre les débris.



QUICK-POINT® BOUCHONS PLASTIQUE POUR PLAQUES

| CODE ARTICLE | DIAM. | QUANTITÉ |
|--------------|-------------------------------------|-----------------|
| 45052-20 | diam. 16 mm pour Quick-Point® 52 | Jeu de 4 pièces |
| 45096-20 | diam. 20 mm pour Quick-Point® 96 | Jeu de 4 pièces |

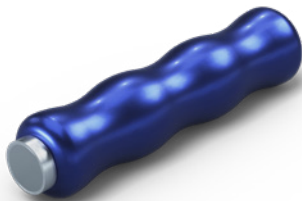
Les bouchons de protection permettent d'éviter que la pollution ne pénètre dans les plaques.



QUICK-POINT® BOUCHONS EN ACIER POUR PLAQUES

| CODE ARTICLE | DIAM. | QUANTITÉ |
|--------------|-------------------------------------|-----------------|
| 45052-30 | diam. 16 mm pour Quick-Point® 52 | Jeu de 4 pièces |
| 45096-30 | diam. 20 mm pour Quick-Point® 96 | Jeu de 4 pièces |

Pour répartir uniformément la force de serrage accrue dans le cas de plaques "2 en 1" et "4 en 1" et pour les protéger des pollutions lorsqu'elles ne sont pas utilisées.



QUICK-POINT® EXTRACTEUR DE BOUCHONS

| CODE ARTICLE | DÉSIGNATION |
|--------------|-----------------------|
| 45000-30 | Extracteur de boulons |

Poignée pratique avec aimant pour retirer les bouchons de protection en acier des plaques Quick-Point®, ainsi que les inserts filetés sur les mâchoires de base et de serrage Makro-Grip® Ultra.

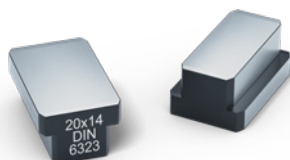


QUICK-POINT® POIGNÉE

| CODE ARTICLE | POUR |
|--------------|-----------------|
| 66605 | Quick-Point® 52 |
| 46081 | Quick-Point® 96 |

La poignée pratique en aluminium facilite la manutention des produits Quick-Point® lors de montages et démontages. Il est en outre parfaitement adapté au transport d'articles Quick-Point® lourds.

Quick·Point® accessoires d'alignement

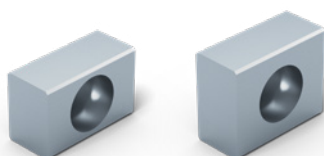


QUICK·POINT® TAQUETS DE POSITIONNEMENT POUR PLAQUES

| CODE ARTICLE | DIMENSIONS | QUANTITÉ |
|--------------|------------|----------|
| 452014 | 20 / 14 mm | 1 pièce |
| 452018 | 20 / 18 mm | 1 pièce |

Ces taquets facilitent le positionnement des plaques Quick·Point® à rainures 20H7 sur les tables machine à rainures (de largeur 14 ou 18 mm).

Attention : Ces taquets ne sont compatibles avec la plaque ronde code 45800 et 45890 !



QUICK·POINT® TAQUETS DE POSITIONNEMENT POUR PLAQUE QUICK·POINT® CODE ARTICLE 45890

| CODE ARTICLE | DIMENSIONS | QUANTITÉ |
|--------------|------------|----------|
| 452214 | 14 × 22 mm | 1 pièce |
| 452218 | 18 × 22 mm | 1 pièce |

Ces taquets facilitent le positionnement de la plaque code 45890, qui dispose de rainures 14H7 et 18H7.

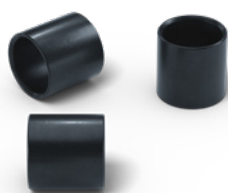


QUICK·POINT® CIMBLOTS DE CENTRAGE POUR PLAQUES

| CODE ARTICLE | DIAM. | QUANTITÉ |
|--------------|------------|----------|
| 451230 | 12 / 30 mm | 1 pièce |
| 451232 | 12 / 32 mm | 1 pièce |
| 451250 | 12 / 50 mm | 1 pièce |
| 452530 | 25 / 30 mm | 1 pièce |
| 452532 | 25 / 32 mm | 1 pièce |
| 452550 | 25 / 50 mm | 1 pièce |
| 455030 | 50 / 30 mm | 1 pièce |
| 455032 | 50 / 32 mm | 1 pièce |
| 455050 | 50 / 50 mm | 1 pièce |

Ces cimblots facilitent le centrage de certaines plaques Quick·Point® sur les tables machine disposant d'un alésage central calibré (diam. 30, 32 ou 50 mm).

BAGUES CALBRÉES POUR LE POSITIONNEMENT D'ÉTAUX ET PLAQUES QUICK·POINT®



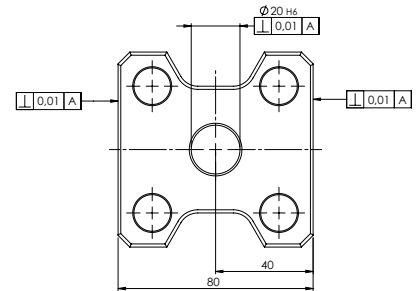
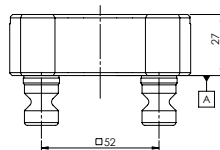
| CODE ARTICLE | DIMENSIONS | POUR VIS | QUANTITÉ |
|--------------|------------------|----------|----------|
| 45000-09 | diam. 12 × 12 mm | M 10 | 1 pièce |
| 65191-04 | diam. 12 × 12 mm | M 8 | 1 pièce |
| 65191-05 | diam. 16 × 15 mm | M 10 | 1 pièce |

Les bagues code 45000-09 sont utilisées sur les réhausse et les tours Quick·Tower pour aligner les plaques Quick·Point®. Les bagues code 65191-04 sont utilisées pour le montage des étaux Makro·Grip® 46 ou 77 sur des supports. Les bagues code 65191-05 peuvent être utilisées pour le montage des étaux Makro·Grip® 125 sur des supports.

Quick·Point® jauges de contrôle

Jauge de contrôle par coordonnées pour un alignement rapide et précis des plaques Quick·Point®. Recommandé surtout pour les axes rotatifs ou les mandrins de serrage.

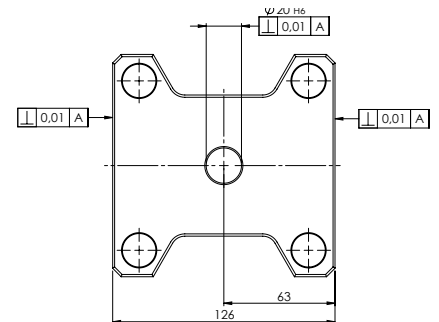
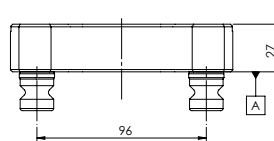
NOUVELLE VERSION



QUICK·POINT® 52 JAUGE DE CONTRÔLE

| CODE ARTICLE | DIMENSIONS | LONGUEUR DE MESURE | POIDS |
|--------------|-----------------|--------------------|--------|
| 44522 | 80 × 80 × 27 mm | 70 mm par face | 1,2 kg |

NOUVELLE VERSION



QUICK·POINT® 96 JAUGE DE CONTRÔLE

| CODE ARTICLE | DIMENSIONS | LONGUEUR DE MESURE | POIDS |
|--------------|-------------------|--------------------|--------|
| 44962 | 126 × 126 × 27 mm | 116 mm par face | 2,8 kg |

Conseils d'utilisation :

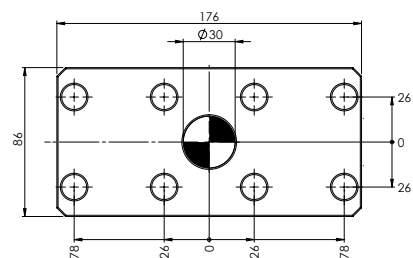
Grâce à ses quatre pions de fixation, le corps de mesure Quick·Point® est positionné et serré avec une grande précision dans une plaque Quick·Point®. L'alignement de la plaque Quick·Point® s'effectue en parcourant les côtés de la jauge à l'aide d'un palpeur. Le diamètre intérieur du corps de mesure peut être utilisé pour l'alignement concentrique.



Quick·Point® jauges d'alignement

Pour faciliter l'assemblage de plusieurs plaques Quick·Point®, nous recommandons d'utiliser une jauge d'alignement. Un parfait alignement des différentes plaques Quick·Point® sera ainsi garanti.

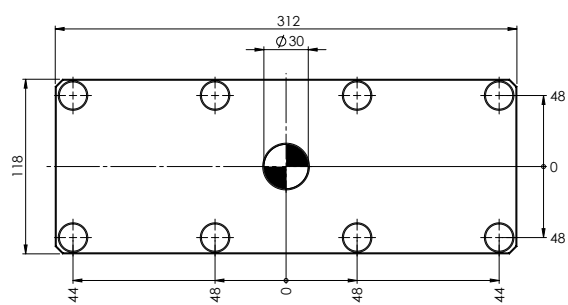
NOUVELLE VERSION



QUICK·POINT® 52 JAUGE D'ALIGNEMENT

| CODE ARTICLE | DÉSIGNATION | POIDS |
|--------------|--------------------------------|--------|
| 44521 | Jauge d'alignement 52 | 2,8 kg |
| 44521-10 | Jauge d'alignement 52 à prêter | - |

NOUVELLE VERSION



QUICK·POINT® 96 JAUGE D'ALIGNEMENT

| CODE ARTICLE | DÉSIGNATION | POIDS |
|--------------|--------------------------------|--------|
| 44961 | Jauge d'alignement 96 | 6,8 kg |
| 44961-10 | Jauge d'alignement 96 à prêter | - |

Conseils d'utilisation :

La jauge d'alignement Quick·Point® autorise un alignement précis de deux plaques positionnées l'une à côté de l'autre. Les étaux et les outillages pourront ainsi être serrés à cheval sur deux plaques différentes. Après avoir placé/positionné/fixé la première plaque sur la table, la jauge d'alignement est appliquée sur les plaques voisines et les vis de fixation accessibles des plaques Quick·Point® serrées.



Quick·Point® service

Réalisation de perçages de fixation

Toutes les plaques Quick·Point® avec perçages à entraxe standard pour positionnement et fixation sur la table machine sont également disponibles sans perçage. Celles-ci peuvent ainsi être percées (57 HRC prof. 0,7 mm) afin de s'adapter parfaitement à votre table machine.

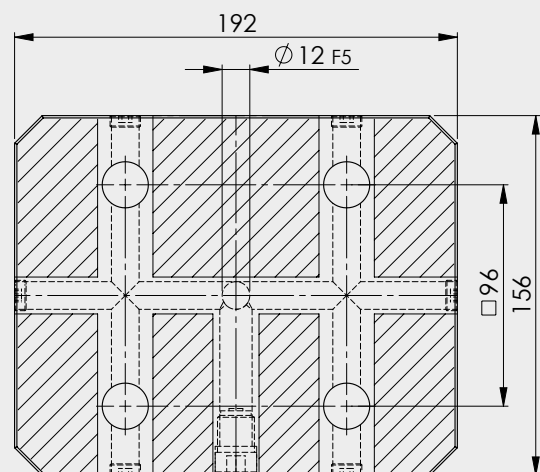
Si vous désirez que nous réalisons ces usinages, vous devrez nous adresser le plan de votre table machine afin que notre bureau d'études puisse vous proposer une solution de positionnement et fixation personnalisée.



Plaque Quick·Point® avec perçages de fixation.

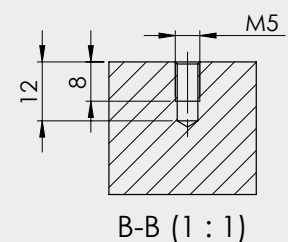
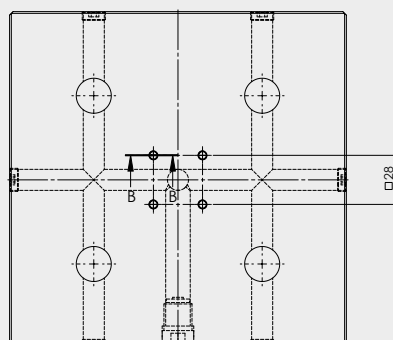


Plaque sans perçages de fixation. Son jeu de perçages peut être mis en place par le client ou fourni/usiné par LANG avant livraison.



Détrompeur de position

Ces 4 perçages (présents en standard uniquement au centre des plaques Quick·Point® codes 45150, 45400, 75600, 75710, 47220 et 47520) permettent de positionner une vis M5 dont la tête servira de détrompeur lors du positionnement des étaux LANG sur ces plaques.

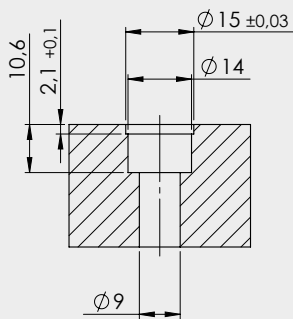


Obturation des perçages de fixation

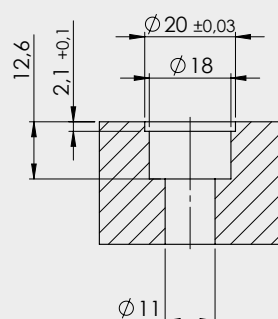


Plaque Quick-Point® équipée de capsules.

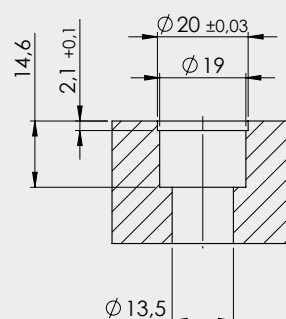
Les perçages de fixation présents sur les plaques Quick-Point® (en standard ou réalisés suivant plan) disposent d'un épaulement de 2,1 mm permettant d'y installer des capsules afin d'éviter le colmatage des copeaux. Ces capsules sont disponibles en trois diamètres différents (page 58).



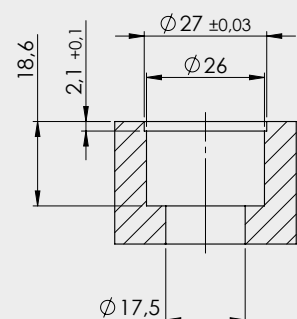
M8



M10



M12



M16

Usinage personnalisé des angles des plaques

Sur demande du client, les coins des plaques peuvent être usinés afin d'adapter la forme de la plaque à la table de la machine.



USINAGE DES ANGLES DES PLAQUES QUICK-POINT®

| CODE ARTICLE | QUANTITÉ |
|--------------|--------------------------|
| 45043-01 | Usinage d'un angle |
| 45043-02 | Usinage de deux angles |
| 45043-04 | Usinage de quatre angles |

CGV

Validité des offres

Nos offres sont valables pendant 45 jours et peuvent ensuite être révoquées par nos soins à tout moment.

Prix

Les prix s'entendent départ usine, hors emballage, trans-port, douane et hors T.V.A. légale. Ceci s'applique également aux livraisons partielles convenues et aux envois express.

Montant minimum de commande

Le montant minimum de commande est de 30,00 € nets. Dans le cas d'une valeur de commande inférieure, le montant minimum de 30,00 € hors TVA légale sera facturé.

Réserve de propriété

Les marchandises livrées demeurent notre propriété jusqu'au paiement intégral du prix d'achat et peuvent être reprises à tout moment, les frais correspondants seront facturés.

Erreur de commande / retour

Les retours sont possibles jusqu'à quatre semaines à réception de la marchandise. La marchandise retournée ne doit pas présenter de traces d'utilisation. Si la marchandise est retournée avec des dommages visuels, des frais de réapprovisionnement s'élevant à 20% de la valeur marchande seront facturés.

Vous trouverez les CGV complètes sur www.lang-technik.de.

Impression

Titre :

LANG Système Point Zéro – Printemps 2022
Impression 3/2022

Éditeur :

LANG Technik GmbH
Albstraße 1-6
D-73271 Holzmaden
Téléphone : +49 7023 9585-0
Fax: +49 7023 9585-100
Internet: www.lang-technik.de
E-mail général : info@lang-technik.de
E-mail vente : sales@lang-technik.de

Dispositions légales :

Copyright © 2022
LANG Technik GmbH
Tous droits réservés. La réimpression, l'intégration dans des services en ligne et sur Internet ainsi que la reproduction sur des supports de données tels que des CD-ROM, des DVD, etc., même par extraits, sont interdites. Sous réserve d'erreurs d'impression, de fautes et de modifications. Tous les poids indiqués sont des valeurs approximatives. Les illustrations peuvent différer des articles.

Description des symboles

Afin de souligner les spécifications techniques et la compatibilité des produits et de les présenter de manière conviviale, vous trouverez des symboles graphiques significatifs sur les différentes pages des produits :



Quick-Point®

Entraxe des pions



Modèle de pions :

Diamètre des pions



Quick-Lock :

Possibilité d'adapter le principe d'actionnement rapide



Taille étaux :

Largeur des étaux



Couple :

Couple maxi admissible



Force de serrage :

Force de serrage maxi



Précision de centrage :

Tolérance de repositionnement



Perçages suivant plan :

Positionnement et fixation réalisables suivant plan



Automatisable :

Compatibilité avec les systèmes automation LANG



→ facebook.com/langtechnik
→ instagram.com/langtechnik

→ twitter.com/langtechnik
→ youtube.com/langtechnik

→ linkedin.com/company/lang-technik
→ www.lang-technik.de